

**Stadt  
Bad Vilbel**

**Verkehrsuntersuchung  
„Europäische Schule RheinMain,  
Campus Bad Vilbel“**

*Mai 2010*



**Gutachten und Rahmenplanungen**

Gesamtverkehrspläne (IV, ÖV)  
Verkehrsprognosen  
Verkehrsberuhigung  
Lärmschutz

**Verkehrstechnische Nachweise**

Signalisierung  
Leistungsfähigkeit  
Dimensionierung von Verkehrsanlagen

**Planung, Entwürfe**

Baugebieterschließung  
Kommunale / überörtliche Verkehrsanlagen  
Straßenraumgestaltung  
Wegweisung  
Radwege  
Ruhender Verkehr

**Baumanagement**

Ausschreibung und Vergabe  
Bauüberwachung  
Abrechnung  
EU-Bau-Koordinator

**Ingenieurvermessung**

Bestands- und Kontrollmessung  
Geländemodelle  
Projektabsteckung  
Abrechnungsaufmaße

**Beratung**

Baurechtsfragen  
Verkehrsrechtsfragen  
Infrastruktur  
Zuwendungsanträge  
Kostenteilungen  
Ablöseberechnungen  
Weiterbildungsseminare

# Inhaltsverzeichnis

<b>1</b>	<b>Vorbemerkungen / Aufgabenstellung</b>	<b>2</b>
<b>2</b>	<b>Ausgangsdaten</b>	<b>3</b>
<b>3</b>	<b>Fahrtenprognose</b>	<b>4</b>
<b>4</b>	<b>Räumliche Verteilung</b>	<b>6</b>
<b>5</b>	<b>Leistungsnachweise</b>	<b>7</b>
5.1	Endausbau	8
5.2	1. Bauphase	11
<b>6</b>	<b>Flankierende Maßnahmen</b>	<b>12</b>
<b>7</b>	<b>Zusammenfassung</b>	<b>15</b>

## Anlagen

## Literaturverzeichnis

## Europäische Schule RheinMain, Campus Bad Vilbel

- Verkehrsuntersuchung -

### 1 Vorbemerkungen / Aufgabenstellung

- Anlage 1 Im Bad Vilbeler Stadtteil Dortelweil ist beabsichtigt, im nord-westlichen Quadranten des Kreuzungsbereiches von Theodor-Heuss-Straße und Friedberger Straße die Europäische Schule RheinMain, Campus Bad Vilbel zu errichten (Anlage 1). Für den Planungsbereich, der verkehrsmäßig sowohl von der Friedberger Straße als auch von der Theodor-Heuss-Straße erschlossen werden kann, wird derzeit ein Bebauungsplanverfahren durchgeführt (Anlage 2).

Die private Europäische Schule hat im Gegensatz zu den staatlichen Schulen ein großes Einzugsgebiet. Das gilt für alle Ausbildungsstufen und auch für den Kindergarten. Zwar in unterschiedlichem Umfang aber doch Ausbildungsstufen übergreifend erreichen die Kinder die Schule mit dem privaten Kraftfahrzeug. Der Besetzungsgrad der Pkw variiert, nach Beobachtungen an der Europäischen Schule im Frankfurter Stadtteil Praunheim sind aber offensichtlich Fahrgemeinschaften mit zwei bis vier Kinder pro Pkw die Regel.

Im Zuge des Bebauungsplanes ist es daher notwendig, für die geplante Schule eine Fahrtenprognose zu erarbeiten, eine räumliche Verteilung der Fahrten modellhaft abzubilden und das Straßennetz im Umfeld der Schule auf die Leistungsfähigkeit hin zu untersuchen. Die Ergebnisse der Untersuchung werden hiermit vorgelegt. Sie betreffen insbesondere den Kreisverkehrsplatz „Theodor-Heuss-Kreisel“ als höchstbelastetes Netzteil.

Die Dimensionierung des 'Elternbahnhofs' ist nicht Teil dieser Untersuchung, Empfehlungen und Forderungen für diese Verkehrsanlage werden allerdings formuliert.

Das Gutachten wurde von Dipl.-Ing. Claas Behrendt bearbeitet unter der fachlichen Leitung von Prof. Dr. Rüdiger Storost.

## 2 Ausgangsdaten

Für die Prognose der Pkw-Fahrten sind Schülerzahlen und Anzahl der Kindergartenkinder die Ausgangsdaten. Sie bilden zusammen mit einer wahrscheinlichen Größenordnung für den Besetzungsgrad und einem Ansatz für den Anteil der Schüler, die zu Fuß, mit dem Fahrrad, mit dem Bus oder der S-Bahn die Schule erreichen, das Datengerüst für die Fahrtenprognose.

Der MIV-Anteil (Anteil der Kinder, die mit dem Pkw gebracht werden) ist beim Kindergarten nahezu einhundert Prozent. Bei den Grundschulern wird er zwischen 80% und 90% liegen, auch weil der Schulträger davon ausgeht, dass nach seinen Erfahrungen Eltern in die Nähe der Schule umziehen. Das Wohnungsangebot im Umfeld der Schule ist vorhanden.

Im gymnasialen Zweig der Europäischen Schule wird von einem MIV-Anteil von 60% bis 70% ausgegangen, da die älteren Schüler vermehrt Bus und S-Bahn nutzen. Es kann allerdings auch davon ausgegangen werden, dass Schüler mit Führerscheinbesitz und Fahrzeugverfügbarkeit mit dem eigenen Fahrzeug zur Schule kommen. Diese Gruppe ist zwar für die Leistungsberechnung der Straßen und Knotenpunkte zu berücksichtigen, aber nicht für die Dimensionierung des 'Elternbahnhofes'.

An einem regelhaften Schultag werden in Schule und Kindergarten nicht alle Kinder anwesend sein. Der Schulträger rechnet mit einer zehnpromzentigen Fehlbelegung durch Krankheit und anderen Verhinderungen. Es kann also für die anwesenden Schüler mit einem Ansatz von 90% der Maximalbelegung ausgegangen werden.

Die Anzahl der ankommenden Fahrzeuge wird stark von dem Besetzungsgrad beeinflusst. Der Frage, wie viel Kinder sitzen regelhaft in einem Bringer-Fahrzeug, wurde an der Europäischen Schule in Frankfurt-Praunheim nachgegangen. Am Donnerstag, dem 18. März 2010, wurden Aufenthaltsdauer und Besetzungsgrad der Fahrzeuge stichprobenartig etwa von 7:45 bis 8:45 Uhr festgehalten. Danach können die nachfolgenden, überschlägigen Aussagen getroffen werden:

Kindergartenkinder sind häufig allein im Fahrzeug, zwei Kinder pro Fahrzeug kommen vor, sind aber nicht der Regelfall, drei Kinder oder mehr wurden sehr selten beobachtet. Bei den Schülern war der Besetzungsgrad deutlich höher. Zwei bis vier Kinder pro Fahrzeug war der Regelfall. Das Bringen von nur einem Kind war selten, häufig dann per Taxi. Offensichtlich war der Wohnstandort so ungünstig, dass keine Fahrgemeinschaften möglich waren.

noch: Ausgangsdaten

Deutlich war zu beobachten, dass viele Schüler mit dem Bus zur Schule kamen. Zeitweise war dieser Anteil größer als der MIV-Anteil. Die Busse kamen in relativ kurzen zeitlichen Abständen. Es war eine öffentliche Bushaltestelle.

Ein weiteres Ziel bei den Beobachtungen vor Ort war die Aufenthaltsdauer der Fahrzeuge auf dem Parkplatz. Durch die Vermischung des 'Elternbahnhofs' mit einem Parkplatz sind die Aufenthaltszeiten nicht auf alle Bringvorgänge übertragbar. Es war aber deutlich festzustellen, dass die Kindergarten-Eltern in aller Regel die Kinder zum Kindergarten begleiteten und dadurch länger parkten. Der Maximalwert lag bei ca. 20 Minuten. Bei den Schulkindern ist die Aufenthaltsdauer kürzer, zwischen 2 und 5 Minuten lagen die meisten Parkzeiten.

Ganz kurze Parkzeiten waren auf dem Parkplatz nicht zu beobachten. Diese Haltevorgänge fanden auf der Straße statt, häufig auch in zweiter Reihe. Diese Situation kann in Bad Vilbel nicht zugelassen werden. Ein Halten auf der K 10 (Freie Strecke) ist nicht möglich. In Bad Vilbel müssen alle Fahrzeuge, die Kinder und Schüler bringen, auf den „Elternbahnhof“ fahren.

### 3 Fahrtenprognose

Anlage 3

Das Büro AS&P, Frankfurt am Main hat in einer mit dem Schulträger abgestimmten Liste die Daten für die Fahrtenprognose zusammengestellt (Anlage 3). Darin sind pauschale Minderungs-Ansätze zur Berücksichtigung des Besetzungsgrades von größer als 1 Kind/Fahrzeug enthalten. Aufgrund der Beobachtungen in Praunheim scheint der Ansatz beim Kindergarten angemessen, bei den Schulen (vor allem der Grundschule) aber deutlich zu gering zu sein. In der nachfolgenden Tabelle ist das Datengerüst Verkehr, gespeist aus der Anlage 3 und den beschriebenen Beobachtungen, zusammengestellt.

Beim MIV-Anteil, der mit 80 bis 90% bei den Grundschulern und mit 60 bis 70% bei den Gymnasiasten angenommen wurde, werden in Tabelle 1 jeweils der obere Wert, also 90% und 70% eingesetzt. Das bedeutet, dass die so berechnete Fahrtenprognose die wahrscheinliche Obergrenze der Kfz in der morgendlichen Spitzenstunde zeigt.

noch: Fahrtenprognose

Beim Besetzungsgrad wurden niedrige Werte in Ansatz gebracht. Bei den Kindergarten-Kindern geht ein Besetzungsgrad von 1,2 Kindern je Kfz, d.h. jedes 5. Fahrzeug bringt 2 Kinder, in die Rechnung ein, bei Grundschulern und Gymnasiasten wird ein Wert an der Untergrenze der (im Mittel) beobachteten Fahrzeugbelegungen herangezogen (i.M. 2,3 Kinder/Kfz, vgl. Anlage 4).

Anlage 4

Nutzer	anwesende Personen	Ankunftszeit morgens - Spitze -	MIV-Anteil [%]	Besetzung [Kind/Kfz]	1 < t < 5 t in Min. [Kfz]	5 < t < 15 t in Min. [Kfz]	15 < t < 480 t in Min. [Kfz]
Kindergarten	<b>113</b>	7.45-8.30	<b>100</b>	<b>1,2</b>	<b>0</b>	<b>94</b>	<b>0</b>
Grundschule	<b>328</b>	7.45-8.30	<b>90</b>	<b>2,3</b>	<b>92</b>	<b>40</b>	<b>0</b>
Gymnasium	<b>743</b>	7.45-8.30	<b>70</b>	<b>2,3</b>	<b>192</b>	<b>11</b>	<b>23</b>
Lehrer	<b>81</b>	7.00-8.00	<b>90</b>	<b>1,0</b>	<b>0</b>	<b>0</b>	<b>73</b>
<b>Summe</b> (gerundete Werte)					<b>290</b>	<b>150</b>	<b>100</b>

**Tab. 1: Fahrzeuge in der Spitzenstunde, morgens [Kfz]** (Anlage 4)

Bei den Lehrkräften wird der MIV-Anteil mit 90% angenommen, 10% kommen mit Bus oder S-Bahn, oder aus dem näheren Umfeld, zu Fuß oder mit dem Rad. Fahrgemeinschaften bei den Lehrkräften werden nicht in Ansatz gebracht, weil die unterschiedlichen Unterrichts-Endzeiten das in aller Regel nicht möglich machen.

Die Ansätze in Tabelle 1 wurden so gewählt, dass sie die wahrscheinliche Obergrenze der zu erwartenden Fahrten wiedergeben. Diese werden anschließend bei den Leistungsnachweisen verwendet. Gelingt der Leistungsnachweis nicht, wird in einem zweiten Schritt die Anzahl der Fahrten berechnet, die von der Verkehrsanlage aufgenommen werden kann.

Die zeitliche Verteilung aller Fahrten - und hier werden wieder die Beobachtungen von der Europäischen Schule in Frankfurt herangezogen - erstreckt sich auf mehr als 60 Minuten mit unterschiedlichen Intensitäten und deutlichen Spitzen zwischen etwa 8:10 und 8.30 Uhr. Die letzten Bringer-Fahrzeuge verließen das Schulgelände gegen 9:00 Uhr.

Mitarbeiter des Security-Dienstes bestätigten die Beobachtungen, dass Eltern die Fahrt zur Schule zusätzlich zu Gesprächen mit Schulleitung und Lehrkörper oder auch zu Abstimmungen untereinander nutzen. Unter diesem Hintergrund kann vereinfachend gesagt werden, dass alle An- und Abfahrten innerhalb einer Stunde abgewickelt werden mit den o.g. Spitzenzeiten.

#### 4 Räumliche Verteilung

Über die Wohnstandorte der zukünftigen Schüler gibt es zum jetzigen Zeitpunkt keine konkreten Angaben. Auch nicht über die Arbeitsplätze der Eltern, weil häufig die Eltern auf dem Weg zur Arbeitsstelle die Kinder in die Schule bringen.

Nach intensiver Diskussion mit dem Bauherrn und Träger der geplanten Schule, mit der Stadt Bad Vilbel sowie mit Angaben über Berufspendler im Frankfurter Umfeld wurde ein Modellansatz für die räumliche Verteilung gewählt.

Mit diesem Ansatz gilt folgende Verteilung der Zufahrten:

- 60% der Fahrzeuge kommen von der B 3 von Frankfurt/M., Bad Homburg, Friedberg, Bad Nauheim usw.
- 20% der Fahrzeuge kommen über die K 10 aus Karben, Wöllstadt oder Nidderau,
- 15% der Fahrzeuge kommen über die Friedberger Straße aus Bad Vilbel, Bergen-Enkheim usw.,
- 5% der Fahrzeuge kommen über die Konrad-Adenauer-Allee zur Schule (Neubürger).

Die abfahrenden Fahrzeuge wählen z.T. andere Wege. Die Kinder werden auf dem Weg zur Arbeit in die Schule oder in den Kindergarten gebracht. Frankfurt am Main als Arbeitsplatzschwerpunkt wird daher auch das Ziel zahlreicher Abfahrer sein. Folgender Ansatz wird gewählt:

- 82% der Fahrzeuge fahren zur B3 z.B. nach Frankfurt/M.,
- 5% der Fahrzeuge fahren über die K 10 nach Norden,
- 10% der Fahrzeuge fahren über die Friedberger Straße nach Süden weg,
- 3% der Fahrzeuge fahren über die Konrad-Adenauer-Allee nach Dortelweil West oder weiter.

Eine grafische Darstellung der räumlichen Verteilung der Neuverkehrrfahrten mit Angaben über die Zahl der Ziel- und Quellverkehre ist in Anlage 5 abgebildet.

Anlage 5

Die räumliche Verteilung auf dem Schulgelände geht von der Annahme aus, dass die Lehrerparkplätze von der nördlichen Friedberger Straße angefahren werden können. Eine Zufahrt auch der Elternfahrzeuge aus Richtung Karben an dieser Stelle kann erwogen werden.

noch: Räumliche Verteilung

Die Zufahrt zum „Elternbahnhof“ kann von der Theodor-Heuss-Straße aus - zwischen den beiden Kreisverkehrsplätzen - oder über die Friedberger Straße erfolgen. Die Ausfahrt liegt am westlichen Rand des Schulgeländes an der Theodor-Heuss-Straße. Auf der Theodor-Heuss-Straße werden Linksabbiegen und Linkseinbiegen nicht vorgesehen. Es kann nur nach rechts ein und nach rechts ausgefahren werden. Alle Richtungsänderungen finden in den Kreisverkehren statt.

Es wird von nur einer Zufahrt von der Theodor-Heuss-Straße in das Schulgelände ausgegangen und davon, dass vor der Zufahrt eine Ausfahrspur angeordnet wird, um bei den Zuflussspitzen Rückstau auf der K 10 zu vermeiden.

Wenn eine Bushaltestelle an der Schule vorgesehen wird, sollte sie an der Theodor-Heuss-Straße angeordnet werden.

## 5 Leistungsnachweise

Mit den prognostizierten Fahrten in der morgendlichen Spitzenstunde aus Tabelle 1 und der beschriebenen räumlichen Verteilung im umgebenden Straßennetz und auf dem Schulgelände soll die Leistungsfähigkeit der beiden Kreisverkehre untersucht werden.

Für den „Theodor-Heuss-Kreisel“ liegen Unterlagen aus 2006 mit zuverlässigen Verkehrsbelastungszahlen vor. Sie werden mit einem Zuwachs von 0,3% / Jahr auf das Jahr 2025 hochgerechnet. Beim „Konrad-Adenauer-Kreisel“ gibt es keine Zählungen und es konnten auch keine Zählungen vorgenommen werden, weil durch die Baumaßnahmen in Bad Vilbel und im umliegenden Straßennetz in den letzten 8 Monaten wechselnde Verkehrsverlagerungen stattgefunden haben und damit alle erhobenen Daten nicht repräsentativ gewesen wären.

Da der Konrad Adenauer Kreisverkehr in den Nebenrichtungen erheblich geringer belastet ist als der „Theodor-Heuss-Kreisel“ kann daher unterstellt werden, dass der positive Leistungsnachweis für den „Theodor-Heuss-Kreisel“ auch für den „Konrad-Adenauer-Kreisel“ gilt.

Der Überprüfung der Leistungsfähigkeit muss eine ganz konkrete Verkehrsanlage zugrunde liegen. Es muss also vorher entschieden werden, wie Strecken und Knotenpunkte ausgebaut werden sollen. Es muss auch entschieden werden, an welcher Stelle und in



noch: Leistungsnachweise

welcher Form Zu- und Abfahrt des Schulbereiches mit dem Verkehrsnetz verbunden sind. Die Verkehrsabwicklung innerhalb des Schulgrundstückes wird in diesem Zusammenhang nicht näher betrachtet. Es wird aber vorausgesetzt, dass die Verkehrsanlagen auf dem Schulgelände so dimensioniert sind, dass Rückstauereignisse auf dem vorhandenen Straßennetz nahezu vollständig vermieden werden können.

## 5.1

### Endausbau

Für die Erschließung des Schulgeländes werden für den Endausbau drei Alternativen untersucht:

**Alternative 1:** Die Erschließung erfolgt von der Theodor-Heuss-Straße her zwischen den Kreisverkehrsplätzen mit einer Zu- und einer Abfahrt.

**Alternative 2:** Die Erschließung erfolgt über die vorhandene Zufahrt auf der Friedberger Straße (Zu- und Abfahrt) und, als Unteralternative, mit einer zusätzlichen Zu- und Abfahrmöglichkeit an der Theodor-Heuss-Straße.

**Alternative 3:** Die Erschließung erfolgt über die vorhandene Zufahrt an der Friedberger Straße und einer Ausfahrt auf die Theodor-Heuss-Straße.

Bei allen drei Alternativen ist unterstellt, dass der Lehrerparkplatz von der Friedberger Straße mit An- und Abfahrt erschlossen wird.

#### Alternative 1

Die Überprüfung der Leistungsfähigkeit des Theodor Heuss Kreisverkehrs in der vorhandenen Geometrie hat ergeben, dass er nicht mehr leistungsfähig ist. Er erreicht nur die Qualitätsstufe F („Knotenpunkt ist überlastet“) nach HBS 2001 [1]. Es betrifft die Fahrzeuge aus der Richtung Kloppenheim. Hier geht die mittlere Wartezeit rechnerisch gegen  $\infty$ . Der Grenzwert für den Nachweis der Leistungsfähigkeit liegt bei 45 Sekunden. Alle übrigen Zufahrten liegen mit maximal 13 sec. Wartezeit im guten bis sehr guten Bereich.

Durch die Anordnung eines Bypasses im nordwestlichen Quadranten für die Fahrzeuge von Kloppenheim zur B 3 kann der Kreisverkehr leistungsfähig gemacht werden. Mit 17,3 Sek. mittlere Wartezeit in dieser Zufahrt wird die Qualitätsstufe C erreicht (Anlage 15).

Anlage 15

noch: Leistungsnachweise -  
Endausbau  
Anlage 6

Planerisch bringt der Bypass keine Probleme. Im Gegenteil, im Anschluss an den Bypass kann eine Ausfädelungsspur für die Fahrzeuge zum Schulparkplatz und zur Bushaltestelle angeordnet werden (s. Prinzipskizzen Anlage 6).

Von der Verkehrsabwicklung her stellt die Alternative 1 eine gute Lösung dar. Die Verkehrsführung ist eindeutig erkennbar.

### **Alternative 2**

Anlage 16

Für den Schüler-Bringverkehr und für die Zufahrt zum Lehrerparkplatz wird die vorhandene Zufahrt an der Friedberger Straße genutzt. Von der Theodor-Heuss-Straße erfolgt keine Erschließung. Die Berechnung der Leistungsfähigkeit hat zum Ergebnis, dass bei dieser Alternative der „Theodor-Heuss-Kreisel“ nicht leistungsfähig ist (Qualitätsstufe F). Er wird erst wieder leistungsfähig durch einen Bypass im Nord-West-Quadrant. Da es bei dieser Alternative auch Probleme bei der inneren Erschließung geben könnte, sollte diese Alternative nicht weiterverfolgt werden (Anlage 16).

Die Unteralternative, dass an beiden Straßen Zu- und Abfahrten angeordnet werden, kann zu einer Entzerrung der Verkehre führen. Unter der Annahme, dass alle über die K 10 von Norden kommenden Fahrzeuge und noch zwischen 30 und 40% der übrigen Zufahrten am Morgen über die Friedberger Straße auf das Schulgrundstück stattfinden, wird der „Theodor-Heuss-Kreisel“ leistungsfähig bleiben.

Auch wenn diese Lösung auf den ersten Blick vorteilhaft erscheint, sprechen die Probleme bei der inneren Erschließung und die Unsicherheit bei der zielgerechten Lenkung der Fahrzeuge im erforderlichen Umfang auf die beiden Zufahrten gegen die Weiterverfolgung dieser Unteralternative. Auch wenn der Ausbau eines Bypasses durch die Aufteilung der Fahrten vermieden werden kann.

### **Alternative 3**

Anlage 17

Bei der Alternative 3 wird praktisch der Bypass und die Aufstellspur auf das Grundstück der Europäischen Schule verlagert. Alle Fahrzeuge fahren über die vorhandene Zufahrt auf der Friedberger Straße in den Schulbereich und verlassen das Grundstück wieder an dessen westlichem Rand über die Ausfahrt zur Theodor-Heuss-Straße.

Der „Theodor-Heuss-Kreisel“ erreicht bei der Überprüfung der Leistungsfähigkeit die Qualitätsstufe B und ist daher ohne Bypass leistungsfähig (Anlage 17).

noch: Leistungsnachweise -  
Endausbau

Überprüft werden musste auch, ob ein eventueller Rückstau der Linksabbieger von der Friedberger Straße zum Schulgrundstück den „Theodor-Heuss-Kreisel“ zustauen könnte. Die Überprüfung hat ergeben, dass an dieser Einmündung die Qualitätsstufe C erreicht werden kann mit einer Staulänge in 95% aller Fälle von 8 oder weniger Fahrzeugen. Die vorhandene Linksabbiegespur hat eine Länge von ca. 80m; das entspricht einem Staauraum für 11 bis 12 Fahrzeuge. Das Überstauen des Kreisverkehrs ist daher ein seltenes Ereignis.

Bei der Ausfahrt auf die Theodor-Heuss-Straße in Richtung B 3 gibt es keine Kapazitätsprobleme. Es wird vorgeschlagen, nur eine Ausfahrt nach rechts zuzulassen. Diese Beschränkung muss durch geringe bauliche Maßnahmen auf der Theodor-Heuss-Straße unterstützt werden (z.B. Sperrelemente).

Alternative 3 ist eine klare Alternative zur Alternative 1 mit nur geringem Aufwand für Maßnahmen im bestehenden Netz.

Ein Alternativenvergleich kann etwa folgendermaßen zusammengefasst werden:

- Die Verkehrsbelastung im Planungsraum, bestehend aus der vorhandenen Belastung, mit dem allgemeinen Zuwachs von 0,3% pro Jahr bis zum Prognosejahr 2025 hochgerechnet und mit dem Neuverkehr der Europäischen Schule ergänzt, kann von den Alternativen 1 und 3 verkräftet werden.
- Bei Alternative 1 muss zur Erreichung ausreichender Leistungsfähigkeit der „Theodor-Heuss-Kreisel“ mit einem Bypass ergänzt werden. Zur Verminderung der Rückstaugefahr vor der Parkplatz-Zufahrt wird eine Parallelspur zwischen Bypass und Zufahrt vorgeschlagen. Diese Spur kann auch als Bushaltestelle verlängert werden.
- Die parallele Spur sollte mit einer Grünfläche von der Fahrspur der klassifizierten Straße getrennt werden, um so zu verhindern, dass bei -natürlich unerlaubten- Halten auf dieser Spur die aussteigenden Kinder auf die Fahrbahn der K 10 gelangen. Das Gleiche gilt für die Bushaltestelle.
- Bei Alternative 3 werden die erforderlichen Netzergänzungen auf dem Schulgrundstück realisiert. Das hat sicher Einfluss auf die innere Erschließung. Eine Bushaltestelle sollte aber auch bei dieser Alternative direkt an der Theodor-Heuss-Straße ausgebaut werden (Busbucht).

noch: Leistungsnachweise -  
Endausbau

Ein Missbrauch der Busbucht von Eltern, die ihre Kinder auf der nicht von einem Bus besetzten Haltestelle aussteigen lassen, kann nicht ausgeschlossen werden. Ein Grünstreifen zwischen Busbucht und Fahrbahn kann allerdings die Gefahr für die Kinder vermindern.

- Die Alternative 3 bringt durch den langen Stauraum auf dem Grundstück etwas Flexibilität für die Gestaltung des „Elternbahnhofs“ und des Parkplatzes. Auf die Anzahl der erforderlichen Park- und Halteflächen hat das allerdings keinen Einfluss.
- Die Entscheidung für eine der beiden Alternativen (1 oder 3) wird beeinflusst von den Gestaltungsmöglichkeiten auf dem Grundstück und von den Abstimmungen mit dem Straßenbaulastträger. Berücksichtigt werden sollte auch die Gefahr des Missbrauchs der Verkehrsanlagen und hier besonders das Halten auf der Theodor-Heuss-Straße zwischen den Kreiseln.

## 5.2

### 1. Bauphase

Die Europäische Schule soll in 2 Bauphasen ausgebaut werden. Die 1. Bauphase umfasst den gymnasialen Zweig, die 2. Bauphase die Ergänzung mit Kindergarten und Grundschule. Der Zeitpunkt für die Erweiterung ist unbestimmt und hängt von der allgemeinen Entwicklung der Schule ab.

Im Folgenden soll daher überprüft werden, ob die verkehrliche Erschließung für die 1. Bauphase über das bestehende Verkehrsnetz gesichert ist und die Frage, ob bereits vor der 2. Bauphase bauliche Maßnahmen erforderlich sind. Die Überprüfung erfolgt über die Leistungsfähigkeit des „Theodor-Heuss-Kreisels“ als höchstbelastetem Netzteil.

Die verkehrliche Erschließung der Europäischen Schule, d.h. der Hol- und Bring- sowie der Schülerverkehr soll in dieser Zeit über 2 Zu- und eine Abfahrt an der Theodor-Heuss-Straße (K 10) erfolgen. Lediglich die Lehrer und Mitarbeiter werden über die vorhandene Anbindung an der Friedberger Straße (K 10) geführt.

Für die Fahrtenprognose wird auf die im Abschnitt 3 ermittelten Zahlen abzüglich der Bereiche Kindergarten und Grundschule zurückgegriffen. Ein Abschlag für Lehrer, Betreuer, Personal erfolgt

noch: Leistungsnachweise -

1. Bauphase

Anlage 4

Anlagen 18 und 19

Anlage 20

Anlage 21

zunächst nicht. Insgesamt ergeben sich danach für die maßgebende morgendliche Spitzenstunde 200 Ziel- und Quellverkehrsfahrten im Hol- und Bringverkehr und weitere 100 Zielverkehrsfahrten durch Lehrer etc. und (Oberstufen-)Schüler (vgl. Anlage 4, Nr. 3+5).

Die räumliche Verteilung erfolgt wie in Abschnitt 4 beschrieben. Die resultierenden Verkehre sind in Anlage 18 allgemein und in Anlage 19 für den „Theodor-Heuss-Kreisel“ dargestellt.

Die für diesen Fall prognostizierten Belastungen am Knotenpunkt zeigt die Anlage 20. Sie resultieren aus der Überlagerung des Prognose-Nullfalls 2025 (vgl. Anlage 8) mit den vorgenannten Neuverkehrsfahrten.

Die Überprüfung der Leistungsfähigkeit des „Theodor-Heuss-Kreisels“ für den Zeitraum der 1. Bauphase ergeben eine Qualitätsstufe nach HBS 2001 [1] von QSV = D („ausreichend“). Die mittlere Wartezeit liegt in der nördlichen Zufahrt bei 44,3 Sekunden. Die Kapazitätsgrenze wird damit erreicht aber nicht überschritten. In allen übrigen Zufahrten liegen die mittleren Wartezeiten unter 10 Sek., die Qualität der Verkehrsabläufe ist hier „sehr gut“ (QSV = A). Die Leistungsfähigkeitsnachweis ist in der Anlage 21 abgedruckt.

Zusammenfassend ergibt die Untersuchung, dass die verkehrliche Erschließung für den Zeitraum der 1. Bauphase (Ausbau des gymnasialen Zweigs und Erschließung über Theodor-Heuss-Straße) mit dem bestehenden Verkehrsnetz gewährleistet werden kann. Und dies auch bei dem konservativ gewählten Ansatz mit Berücksichtigung aller für einen Endausbau zu erwartenden Lehrer und Mitarbeiter sowie einem allgemeinen Verkehrszuwachs bis zum Jahr 2025.

Zur Vermeidung von eventuellen Rückstaus an den Grundstückszufahrten sind Gestaltung und Verkehrsabwicklung auf dem „Elternbahnhof“ ausreichend zu dimensionieren.

- 6 Flankierende Maßnahmen**
- Die so genannten flankierenden Maßnahmen können in zwei Bereiche gegliedert werden:
- Einrichtungen für den Öffentlichen Nahverkehr (ÖV) und
  - Maßnahmen bei Grundstückszufahrt und „Elternbahnhof“.

noch: Flankierende

## **Einrichtungen für den ÖV**

Maßnahmen

Bei der Fahrtenprognose wurde ein MIV-Anteil gewählt, der unter 100 Prozent liegt. Das bedeutet im Umkehrschluss, dass einige Schüler und Lehrer nicht mit dem Kraftfahrzeug zur Schule kommen. Die Alternativen sind „Busse und Bahnen“, das Fahrrad oder der Fußweg.

Wegen der besonderen Schulform mit einem großen Einzugsgebiet sind Radfahrer und Fußgänger eher die Ausnahme und wenn, dann auch nur bei passenden Witterungsbedingungen. Insofern ist es eine zulässige Vereinfachung zu sagen, alle die nicht mit dem Kfz. Kommen, brauchen den ÖV.

Mit den MIV-Anteilen der Tabelle 1 berechnen sich rund 260 ÖV-Nutzer. Für sie stehen aktuell die S-Bahn und der VILBUS zur Verfügung. Der VILBUS hat Anschluss sowohl am Bahnhof Bad Vilbel (Nordbahnhof) als auch am Bahnhof Dortelweil. Er hat dadurch auch Anschluss an den Bus 30 aus Frankfurt und auch an den Bus 551 aus Offenbach. Der VILBUS verkehrt im 30 Minuten-Takt.

Anlage 6

Der VILBUS hat keine ausreichende Kapazität für die zeitgerechte Beförderung der o.g. Schüler. Es wird daher ein Sonderbus eingesetzt werden müssen, der je nach Größe zwei- oder dreimal zwischen 8:00 und 8:30 Uhr die Schule anfährt. Sinnvollerweise beginnt die Fahrt am Bahnhof Bad Vilbel und erreicht über den Bahnhof Dortelweil die Europäische Schule. Auf dem Rückweg kann der Bus über die Konrad-Adenauer-Allee geführt werden und dort die Schüler für das Schulzentrum Bad Vilbel aufnehmen. Denkbar ist auch, dass der Schulbus erst zum Schulzentrum und anschließend zur Europäischen Schule fährt.

Wie ausgeführt sollte der Bushalt an der Theodor-Heuss-Straße stattfinden und zwar an einer Busbucht, die mit einem Grünstreifen von der Fahrbahn der K 10 getrennt wird. Die Länge der Haltestelle richtet sich nach den eingesetzten Bussen. Mit einem Gelenkbus wird zu rechnen sein (Anlage 6).

### **Anforderungen an Zufahrt und „Elternbahnhof“**

Die Zufahrt zum Schulgrundstück muss so gestaltet werden, dass sie von den Nutzern zügig, ohne Rangieren und ohne zu zögern befahren werden kann.

Auch Rangiervorgänge (Ein- und Ausparken) dürfen im Bereich der Zufahrt nicht stattfinden. Eine störungsfreie Zufahrtsspur vor den Parkplätzen und ebensolche zum Wegfahren nach dem Haltevor-

noch: Flankierende  
Maßnahmen

gang sind daher für den störungsfreien Betrieb im „Elternbahnhof“ zwingend erforderlich.

Die Halteplätze im „Elternbahnhof“ müssen in einem Zug angefahren und auch in einem Zug wieder verlassen werden können. Rangieren kann nicht zugelassen werden.

Die Halteplätze brauchen ausreichende Breite ( $B \geq 3,0\text{m}$ ) und Länge ( $L \geq 6,0\text{m}$ ). Breite für das ungefährliche Öffnen aller Türen auch bei nebeneinander stehenden Fahrzeugen, ausreichende Länge, weil das Schulgepäck der Kinder in den meisten Fällen von den Eltern aus dem Kofferraum geholt und den Kindern gereicht wird. Eltern und Kinder können dabei nicht auf der hektisch befahrenen Fahrbahn stehen.

Die Anzahl der Halteplätze richtet sich nach der Länge des Aufenthaltes. Nach Tabelle 1 kommen etwa 440 Fahrzeuge mit Schülern und Kindergartenkindern auf dem Gelände an. Das ist durchschnittlich ein Fahrzeug alle sechs Sekunden. In den Stoßzeiten muss mit weniger Zeit zwischen zwei Fahrzeugen gerechnet werden.

Die überschlägige Berechnung der erforderlichen Anzahl von Halteflächen wird für die beiden Gruppen unterschiedlicher Aufenthaltszeiten (1 - 5 Minuten bzw. 5 - 15 Minuten) getrennt durchgeführt. Um sicher zu gehen, dass Rückstaus in aller Regel nicht auf die klassifizierten Straßen zurückreichen, wird die Ankunftszeit auf 30 Minuten reduziert.

290 Kfz bleiben im Mittel 3 Minuten auf dem Halteplatz und kommen im Mittel im Abstand von 6 Sekunden auf den Platz. Für die staufreie Abwicklung werden für diese Gruppe 30 Halteplätze benötigt.

150 Kfz bleiben im Mittel 10 Minuten auf dem Halteplatz und kommen im Mittel im Abstand von 12 Sekunden auf den Platz. Für die staufreie Abwicklung werden für diese Gruppe 50 Halteplätze benötigt.

Der „Elternbahnhof“ braucht also 80 rangierfrei anzufahrende Halteplätze, die auch wieder ohne Rangieren zu verlassen sein müssen.

## 7 Zusammenfassung

Im Bad Vilbeler Stadtteil Dortelweil ist beabsichtigt, im nord-westlichen Quadranten des Kreuzungsbereiches von Theodor-Heuss-Straße und Friedberger Straße die Europäische Schule RheinMain Campus Bad Vilbel zu errichten. Für den Planungsbe-reich, der verkehrsmäßig sowohl von der Friedberger Straße als auch von der Theodor-Heuss-Straße erschlossen werden kann und für den derzeit ein Bebauungsplanverfahren durchgeführt wird, sollten die verkehrliche Auswirkungen auf das vorhandene Stra-ßennetz untersucht werden.

Anlage 3 Bei der Erstellung der Fahrtenprognose wurde auf das Datengerüst des Schulträgers (Anlage 3) und auf Beobachtungen an der Euro-päischen Schule in Frankfurt am Main – Praunheim zurückgegrif-fen. Das Datengerüst, auf das sich die weiteren Berechnungen stützen, wurde in Anlage 4 und Tabelle 1 zusammengefasst.

Anlage 4

Von den drei untersuchten Erschließungsalternativen können Al-ternative 1 und 3 zur Weiterverfolgung empfohlen werden. Sie unterscheiden sich dadurch, dass in Alternative 1 der „Theodor-Heuss-Kreisel“ einen Bypass erhalten muss, dass an der Theodor-Heuss-Straße eine parallel geführte Ausfahrspur empfohlen wird und sowohl Zu- und Abfahrt von der Theodor-Heuss-Straße erfol- gen.

Bei der Alternative 3 fahren alle Fahrzeuge von der Friedberger Straße auf der vorhandenen Zufahrt in das Schulgelände ein und am westlichen Rand des Geländes auf die Theodor-Heuss-Straße aus. Dadurch entfallen Bypass und Parallelspur der Alternative 1.

Für die Verkehrsbelastungen der 1. Bauphase der Europäischen Schule (nur Gymnasium) konnte nachgewiesen werden, dass der Theodor-Heuss-Kreisel bei der Alternative 1 auch ohne bauliche Maßnahmen gerade noch leistungsfähig ist (QSV = D).

In allen Fällen wird empfohlen, Linksab- und Linkseinbiegen an der Theodor-Heuss-Straße nicht zuzulassen.

Für den „Elternbahnhof“ wurde anhand der Aufenthaltszeiten aus Tabelle 1 die erforderliche Anzahl von Halteflächen ermittelt. Acht- zig ausreichend große Halteplätze müssen vorgehalten werden. Die Halteplätze sollten mit einer Breite  $B \geq 3,0$  m und einer Länge  $L \geq 6,0$  m dimensioniert werden.

In zentraler Lage, aber von der durchgehenden Fahrbahn der The- odor-Heuss-Straße mit einem Grünstreifen getrennt, sollte eine Bushaltestelle angeordnet werden.



noch: Zusammenfassung

Es ist darauf zu achten, dass die aus dem Bus aussteigenden Schüler die Fahrgassen des Parkplatzes nur an besonders übersichtlichen Stellen queren müssen. Die Kfz-Fahrten im Halte- und Parkbereich sind von großer Hektik geprägt.

Bei allen Alternativen liegt der Lehrerparkplatz (auch für Bedienste und ggf. motorisierte Schüler) in der nord-östliche Ecke des Grundstücks und wird über die Friedberger Straße angefahren.

Sorge bereiten die sehr wahrscheinlich auftretenden missbräuchlichen Halte auf der Theodor-Heuss-Straße und zwar auf der Südseite der Fahrbahn. Die ausgestiegenen Schüler werden dann versuchen, die K 10 zu queren, um den Schulbereich zu erreichen. Das muss auf alle Fälle verhindert werden. Helfen kann dabei, wenn erkennbar wird, dass von der Straße das Schulgelände fußläufig nicht hindernisfrei erreicht werden kann. Erinnerung sei an den o.g. Grünstreifen im Zusammenhang mit der Bushaltestelle.

Mit den flankierenden Maßnahmen und vorgestellten punktuellen Netzergänzungen kann das umgebende Straßennetz den zusätzlichen Verkehr der Europäischen Schule aufnehmen.

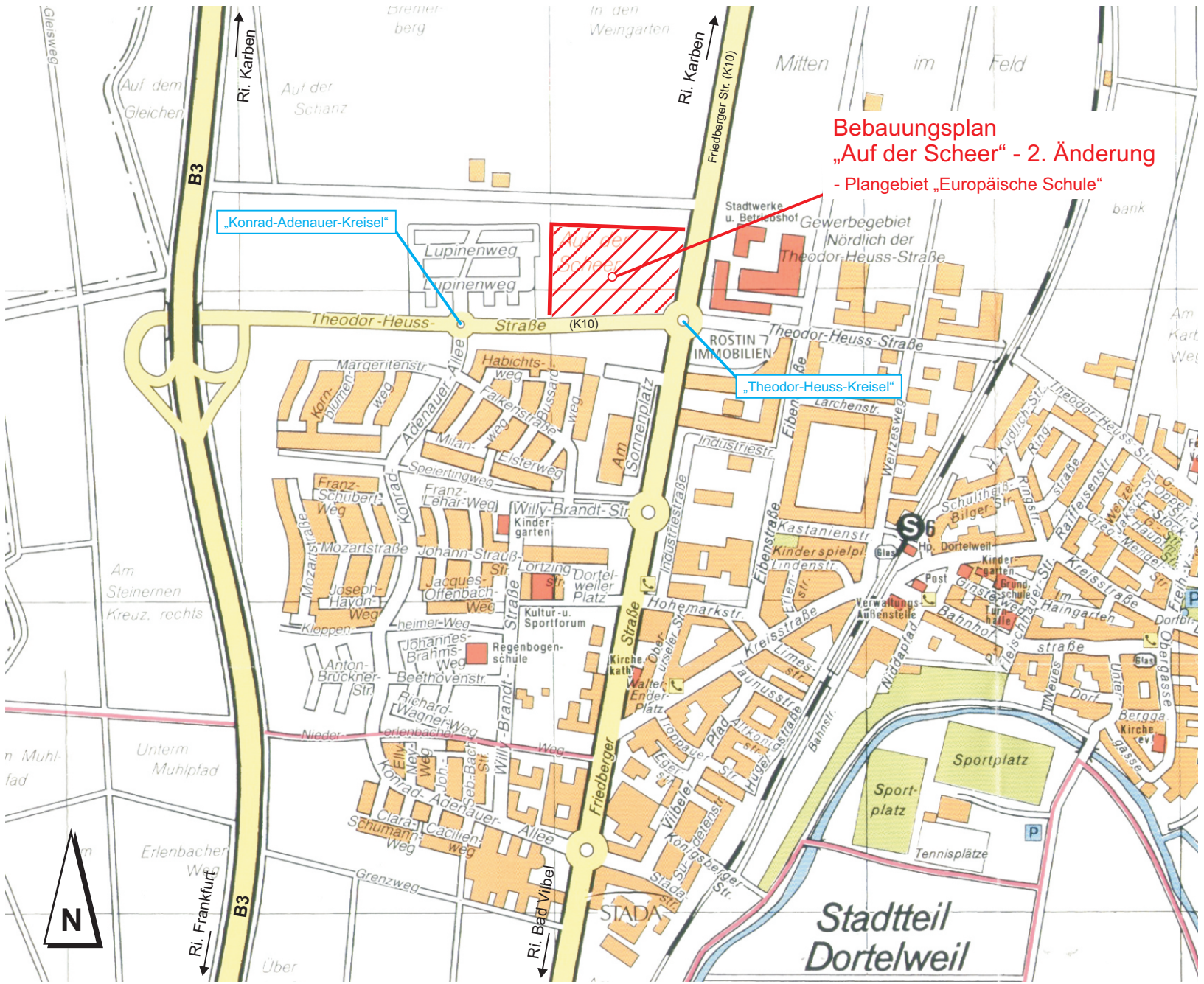
60388 Frankfurt am Main

Mai 2010            Sto./Be.

# Anlagen

<b>Anlage 1</b>	<b>Übersichtsplan</b>
<b>Anlage 2</b>	<b>Bebauungsplan „Auf der Scheer“</b> 2. Änderung (Entwurf)
<b>Anlage 3</b>	<b>Fahrtenprognose</b> Datengerüst AS&P / Europäische Schule
<b>Anlage 4</b>	<b>Fahrtenprognose</b> Datengerüst IMB-Plan GmbH
<b>Anlage 5</b>	<b>Fahrtenprognose</b> Räumliche Verteilung
<b>Anlage 6</b>	<b>Entwurfsskizze</b> Anbindung K 10 / Busbucht
<b>Anlage 7</b>	<b>„Theodor-Heuss-Kreisel“</b> Analyse-Belastungen 2006
<b>Anlage 8</b>	<b>„Theodor-Heuss-Kreisel“</b> Prognose-Nullfall 2025
<b>Anlage 9</b>	<b>„Theodor-Heuss-Kreisel“</b> Neuverkehr - Alternative 1
<b>Anlage 10</b>	<b>„Theodor-Heuss-Kreisel“</b> Neuverkehr - Alternative 2
<b>Anlage 11</b>	<b>„Theodor-Heuss-Kreisel“</b> Neuverkehr - Alternative 3
<b>Anlage 12</b>	<b>„Theodor-Heuss-Kreisel“</b> Prognose-Belastungen 2025 - Alternative 1
<b>Anlage 13</b>	<b>„Theodor-Heuss-Kreisel“</b> Prognose-Belastungen 2025 - Alternative 2
<b>Anlage 14</b>	<b>„Theodor-Heuss-Kreisel“</b> Prognose-Belastungen 2025 - Alternative 3
<b>Anlage 15</b>	<b>Leistungsnachweise</b> „Theodor-Heuss-Kreisel“ - Alternative 1
<b>Anlage 16</b>	<b>Leistungsnachweise</b> „Theodor-Heuss-Kreisel“ - Alternative 2
<b>Anlage 17</b>	<b>Leistungsnachweis</b> „Theodor-Heuss-Kreisel“ - Alternative 3

- Anlage 18**      **Fahrtenprognose, 1. Bauphase**  
Räumliche Verteilung
- Anlage 19**      **„Theodor-Heuss-Kreisel“**  
Neuverkehr „1. Bauphase“
- Anlage 20**      **„Theodor-Heuss-Kreisel“**  
Prognose-Belastungen „1. Bauphase“
- Anlage 21**      **Leistungsnachweise**  
„Theodor-Heuss-Kreisel“ - Alternative 1, 1. Bauphase“



**Bebauungsplan  
„Auf der Scheer“ - 2. Änderung  
- Plangebiet „Europäische Schule“**

**in3 PLAN**  
Ingenieurgesellschaft für Verkehr und Stadtplanung mbH

**Stadt Bad Vilbel**  
VU Europäische Schule



**Übersichtsplan**



**LEGENDE**

<p><b>ZEICHNERISCHE FESTSETZUNGEN</b></p> <ul style="list-style-type: none"> <li> Gebungsbereich Bebauungsplan</li> <li><b>III</b> Zahl der höchstens zulässigen Vollgeschosse Mögliche Höhe baufähiger Anlagen in Metern Über Normalnull</li> <li><b>GH = 142 m</b> Bauteile</li> <li> Baugrenze</li> <li> Oberbaubare Grundstücksfläche: Nur in diesem Teil der überbaubaren Grundstücksfläche sind auch Schutzplattflächen sowie Stellplätze, Parkplätzen und Carports zulässig.</li> <li> Nicht überbaubare Grundstücksfläche</li> <li> Nicht überbaubare Grundstücksfläche: Einschränkung von Stellplätzen, Carports oder oberirdischen Garagen nicht zulässig. Trennwand, Einfriedigung und Hauseingangsbereich zulässig.</li> <li> Fläche für den Gemeinbedarf - Schule mit Sportanlagen, Schank- und Speisewirtschaft (Schulcafé), Kindergarten, Hausmeisterwohnung</li> <li> Öffentliche Verkehrsfläche</li> <li> Öffentliche Verkehrsfläche - Landschaftlicher Weg</li> <li> Bereich ohne Elek. und Gasfahrt</li> <li> Ein- bzw. Ausfahrtsbereich</li> <li> Öffentliche Grünfläche</li> <li> Öffentliche Grünfläche - Anpflanzung von Bäumen und Sträuchern (Heide, Fetthenne)</li> <li> Öffentliche Grünfläche - Sonstige Bepflanzungen (Küstersaum)</li> <li> Nicht überbaubare Grundstücksfläche - Anpflanzung von Bäumen und Sträuchern</li> <li> Anzunehmender Elektrobaum</li> </ul>	<p><b>ZEICHNERISCHE HINWEISE</b></p> <ul style="list-style-type: none"> <li> Fahrtrichtungen und Aufteilung der an den Gebäudereich angeordneten öffentlichen Verkehrsfläche</li> <li> 20 m-Bauverbotzone gemäß § 23 Hessisches Straßenengesetz</li> </ul>
<p><b>BESTANDSANGABEN</b></p> <ul style="list-style-type: none"> <li> Gebäudebestand mit Hausnummer</li> <li> Flusskennzeichnung</li> <li> Flusskennzeichnung</li> <li> Höhenangaben in Metern über Normalnull (Bezug: Oberkante Kanaldeckel)</li> </ul>	

Entwurf

Stand: 25.05.2010

**lin3 PLAN**  
Ingenieurgesellschaft für Verkehr und Stadtplanung mbH

**Stadt Bad Vilbel**  
VU Europäische Schule

**Bad Vilbel**  
Stadt der Quellen

**Bebauungsplan „Auf der Scheer“**  
2. Änderung (Entwurf)

Datum: 05 / 2010	Maßstab: ca. 1 : 2.500	Datei: Anlage 2
------------------	------------------------	-----------------

## Europäische Schule RheinMain Campus Bad Vilbel

Datengerüst Verkehr - AS&P / ESRM

Nr.	Nutzergruppen	Ankunftszeiten Spitze	Anzahl der Personen		Anzahl der erwarteten Pkw und Aufenthaltsdauer			
			Erster Bauabschnitt	Endstufe	anwesende Personen (90%) abwesend durch Krankheit etc.	Bringen 1 Min. ≤ t ≤ 5 Min.	Bringen + Begleiten 5 Min. ≤ t ≤ 15 Min.	Parken 15 Min. ≤ t ≤ 8 Std.
1	Kindergarten	8.00 - 8.30		125	113	0	113	0
2	Grundschule	8.00 - 8.30		375	338	180	80	0
3	Gymnasium	8.00 - 8.30		825	743	220	10	0
4	Lehrer, Betreuer, Personal	7.00 - 8.00		90	81	0	0	81
5	<b>Summe</b>			<b>1.415</b>	<b>1274</b>	<b>400</b>	<b>203</b>	<b>81</b>

\* Zahlen sind um 10% bei Kindergarten und 20% bei Grundschule und Gymnasium reduziert, da auch häufig zwei Kinder gebracht werden.

erstellt durch

AS&P, Frankfurt am Main  
und  
Europäische Schule RheinMain

(Stand: 08.04.2010)

**lin3 PLAN**  
Ingenieurgesellschaft für Verkehr und Stadtplanung mbH

**Stadt Bad Vilbel**  
VU Europäische Schule



**Fahrtenprognose**  
Datengerüst AS&P / Europäische Schule

Datum: 04 / 2010    Maßstab: -    Datei: Anlage 3

## Europäische Schule RheinMain Campus Bad Vilbel

Datengerüst Verkehr - IMB-Plan GmbH

Nr.	Nutzergruppen	Ankunftszeiten Spitze	Endstufe	Anzahl der erwarteten Pkw und Aufenthaltsdauer					Bringen 1 Min. ≤ t ≤ 5 Min.	Bringen + Begleiten 5 Min. ≤ t ≤ 15 Min.	Parken 15 Min. ≤ t ≤ 8 Std.
				anwesende Personen (90%)	MIV-Anteil	ÖV-Anteil , Schulbusse, Fußgänger, Radfahrer	Pkw-Besetzungsgrad	Pkw (gerundet)			
1	Kindergarten	7:45 - 8:30	125	113	100%	0%	1,2	94	0	0	
2	Grundschule	7:45 - 8:30	375	338	90%	10%	2,3	132	92	40	
3	Gymnasium	7:45 - 8:30	825	743	70%	30%	2,3	226	192	11	
4	Gesamt	7:45 - 8:30	1.325	1.193	80%	20%	2,1	454	284	145	
5	Lehrer, Betreuer, Personal	7.00 - 8.00	90	81	90%	10%	1,0	73	0	0	
6	<b>Summe</b>		<b>1.415</b>	<b>1.274</b>				<b>525</b>	<b>284</b>	<b>145</b>	
<b>Summe (gerundete Werte)</b>								<b>540</b>	<b>290</b>	<b>150</b>	<b>100</b>

erstellt durch

IMB-Plan GmbH

(Stand: 15.04.2010)

**IMB PLAN**  
Ingenieurgesellschaft für Verkehr und Stadtplanung mbH

**Stadt Bad Vilbel**  
VU Europäische Schule

**Bad Vilbel**  
Stadt der Quellen

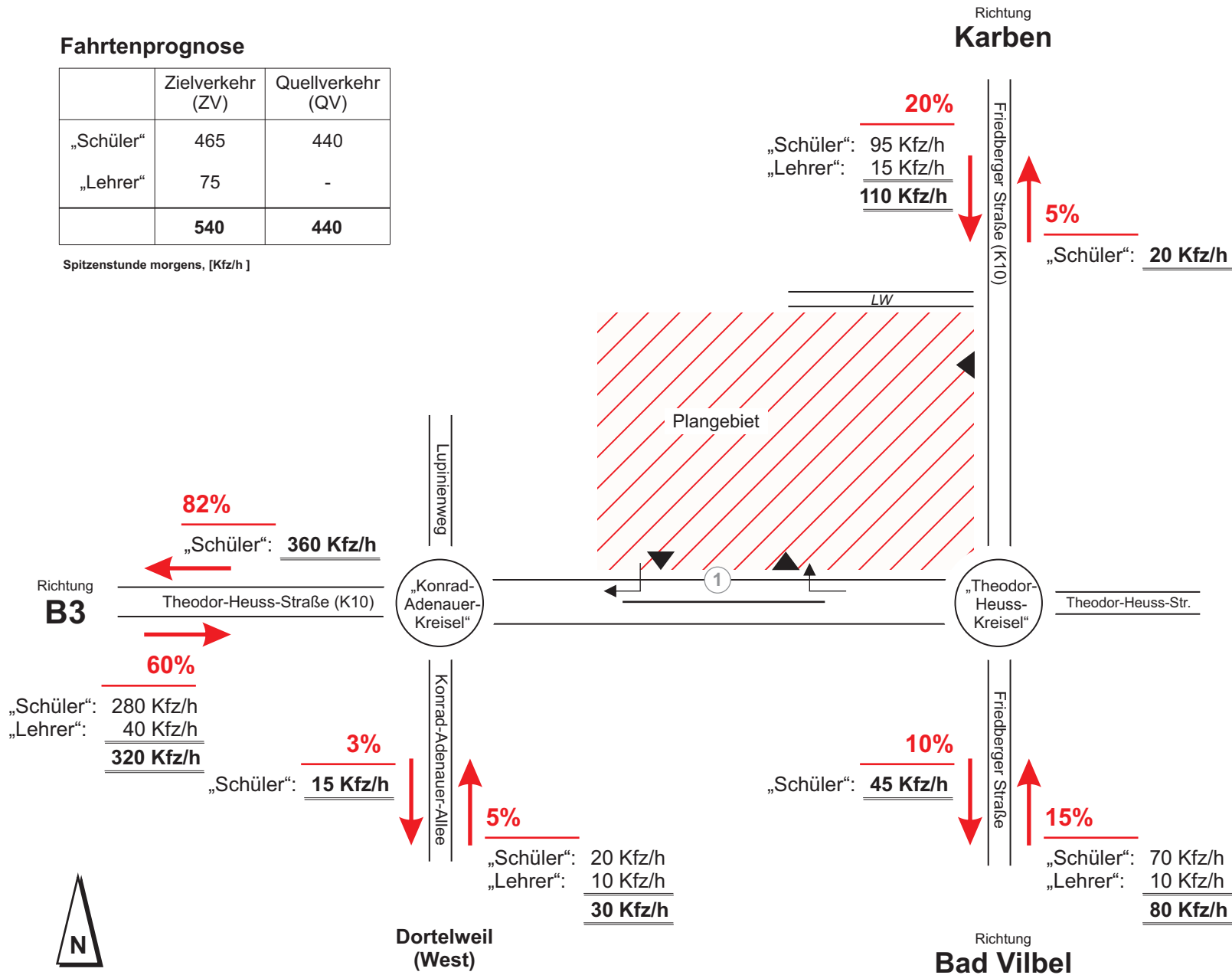
**Fahrtenprognose**  
Datengerüst IMB-Plan GmbH

Datum: 04 / 2010    Maßstab: -    Datei: Anlage 4

### Fahrtenprognose

	Zielverkehr (ZV)	Quellverkehr (QV)
„Schüler“	465	440
„Lehrer“	75	-
	<b>540</b>	<b>440</b>

Spitzenstunde morgens, [Kfz/h]



# 5

- ① Die An- und Abfahrten über die Theodor-Heuss-Straße erfolgen ausschließlich im „Rechtsrein- / Rechtsraus“-Prinzip

- Spitzenstunde morgens -

**lin3 PLAN**  
Ingenieurgesellschaft für Verkehr und Stadtplanung mbH

**Stadt Bad Vilbel**  
VU Europäische Schule

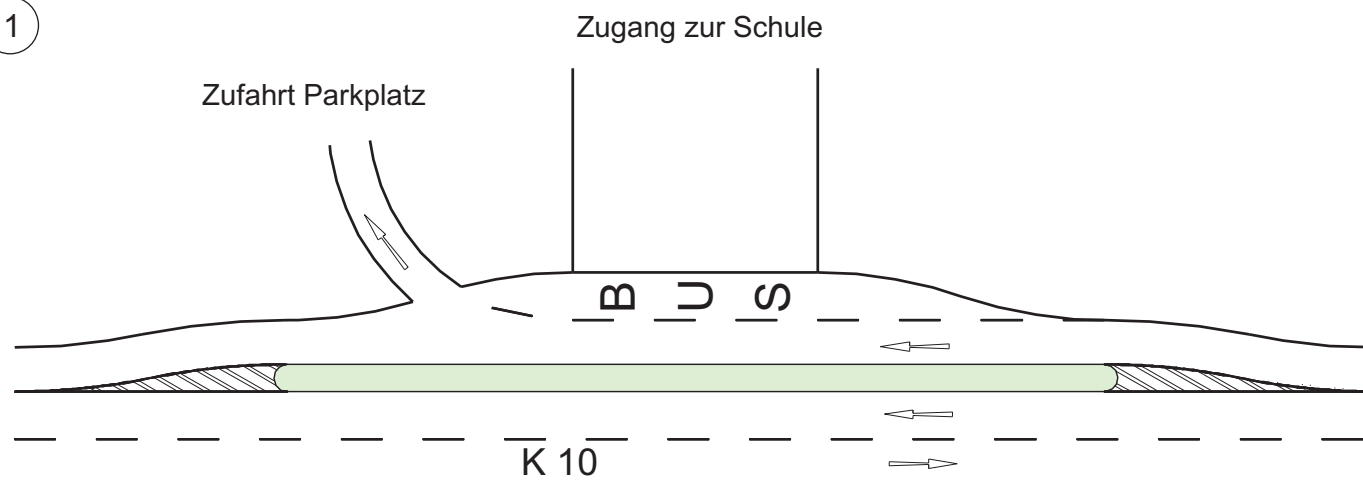
**Bad Vilbel**  
Stadt der Quellen

**Fahrtenprognose**  
Räumliche Verteilung

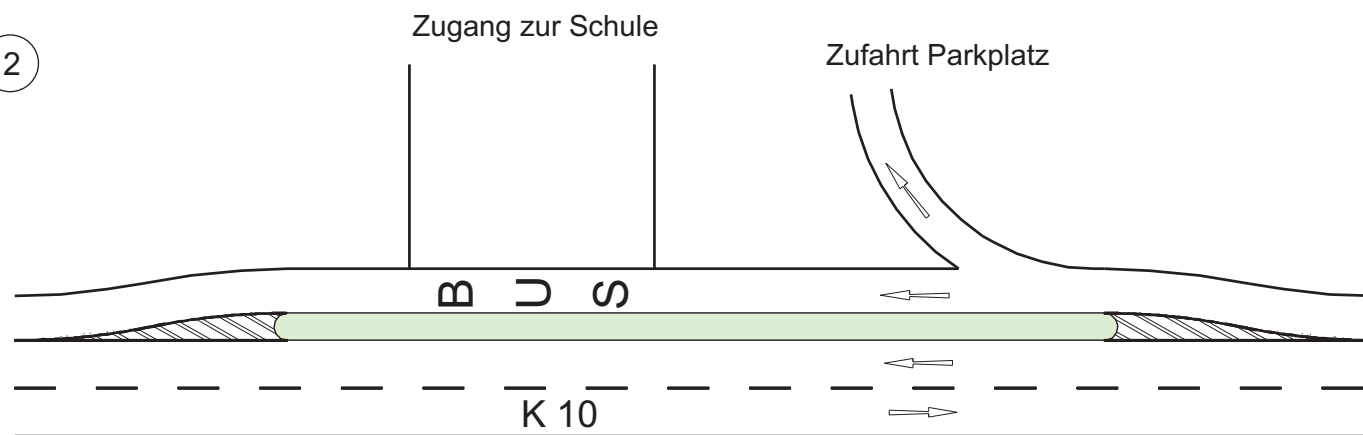
Datum: 04 / 2010	Maßstab: -	Datei: Anlage 5
------------------	------------	-----------------



1



2



**lin3 PLAN**  
 Ingenieurgesellschaft für Verkehr und Stadtplanung mbH

**Stadt Bad Vilbel**  
 VU Europäische Schule

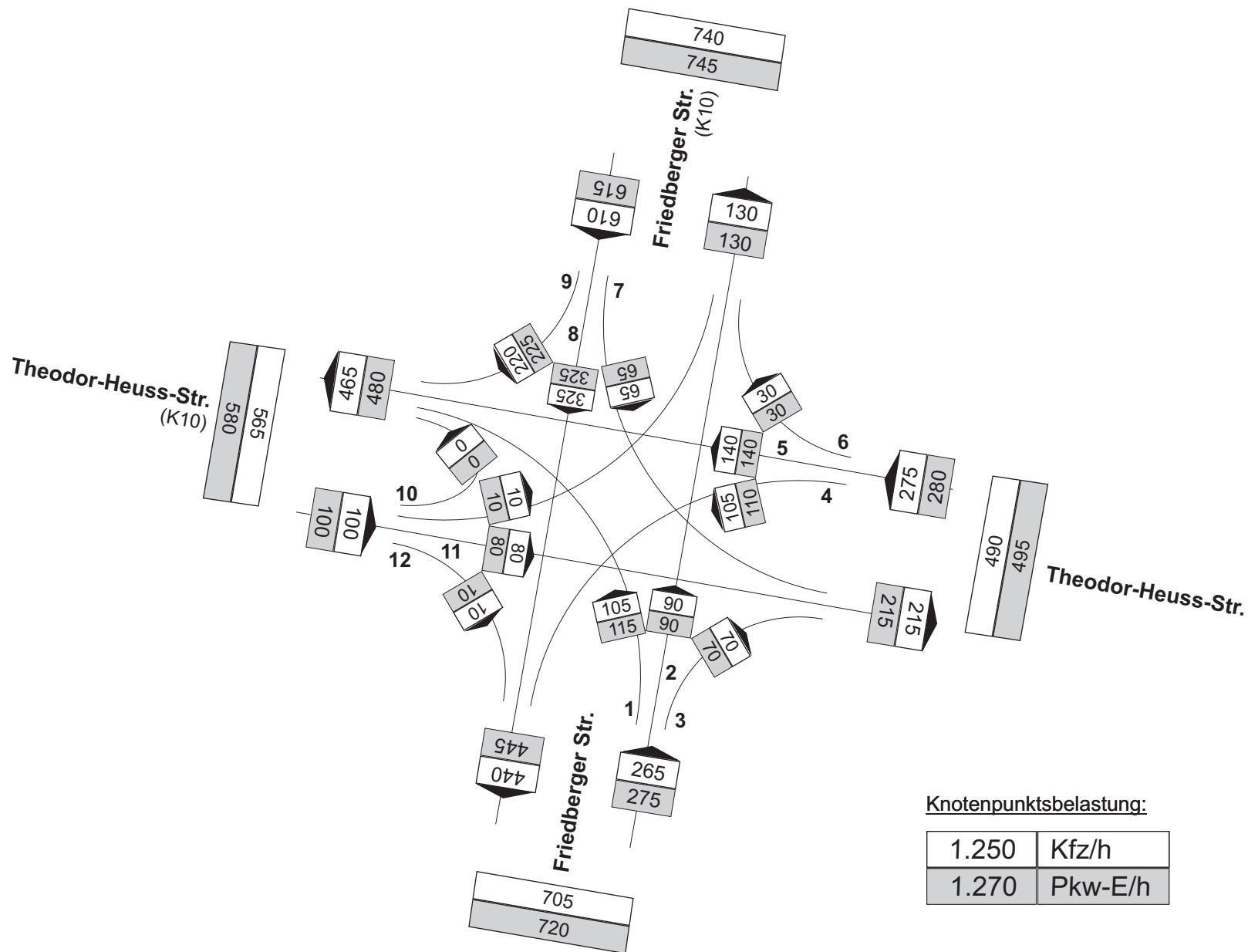


**Prinzipiskizzen**  
 Anbindung K10 / Busbucht

Datum: 04 / 2010	Maßstab: -	Datei: Anlage 6
------------------	------------	-----------------

„Theodor-Heuss-Kreisel“: Theodor-Heuss-Straße (K10) / Friedberger Straße (K10)

7



Knotenpunktsbelastung:

1.250	Kfz/h
1.270	Pkw-E/h

Basis

Verkehrszählung vom  
Donnerstag, den 11.05.2006,  
Spitzenstunde morgens

**in3 PLAN**  
Ingenieurgesellschaft für Verkehr und Stadtplanung mbH

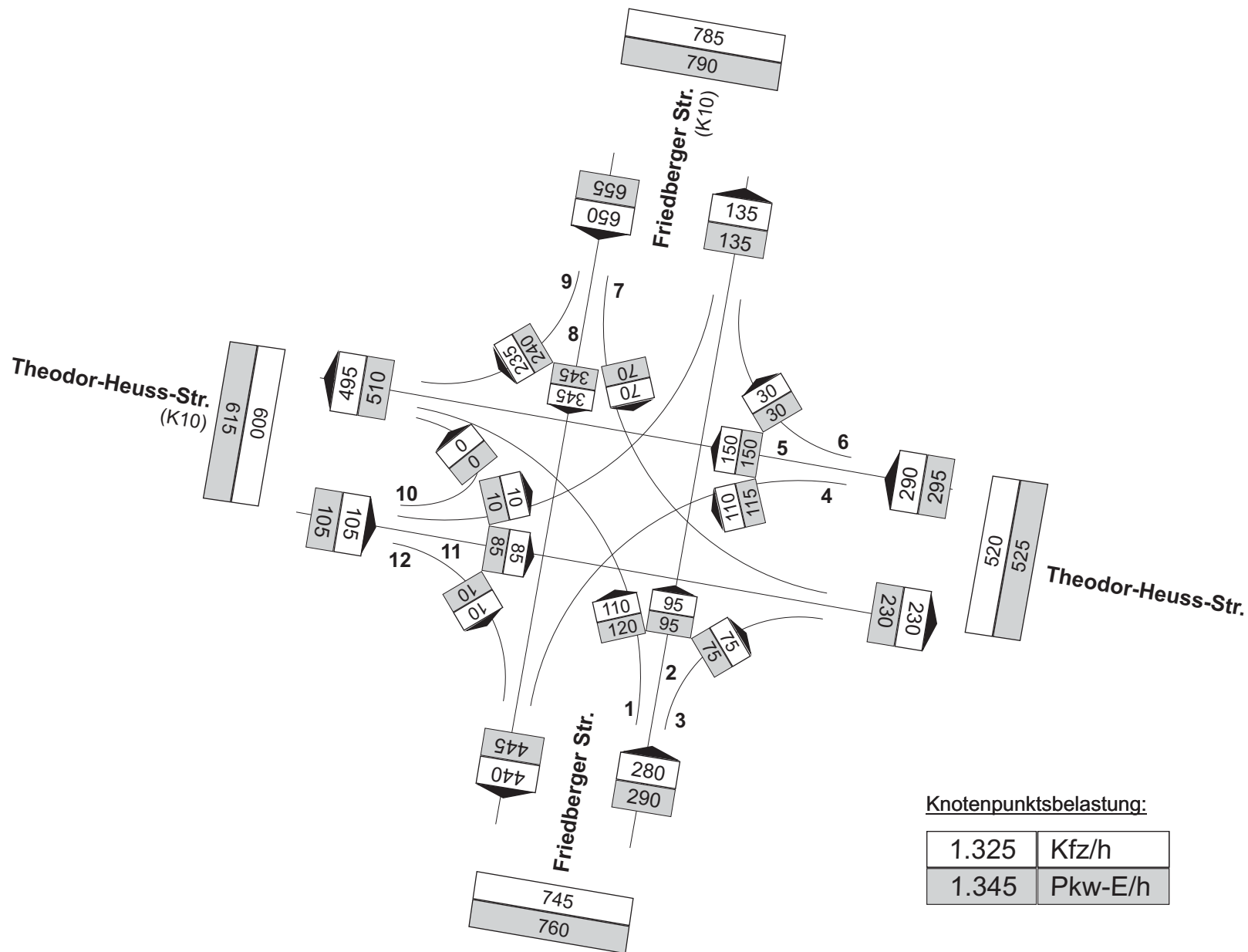
**Stadt Bad Vilbel**  
VU Europäische Schule



Analyse-Belastung 2006

# „Theodor-Heuss-Kreisel“: Theodor-Heuss-Straße (K10) / Friedberger Straße (K10)

# 8



**Allgemeiner Verkehrszuwachs bis zum Jahr 2025**  
(gewählter Mittelwert)

0,3% / Jahr

### Basis

Verkehrszählung vom Donnerstag, den 11.05.2006, Spitzenstunde morgens

(gerundete Werte)

**lin3 PLAN**  
Ingenieurgesellschaft für Verkehr und Stadtplanung mbH

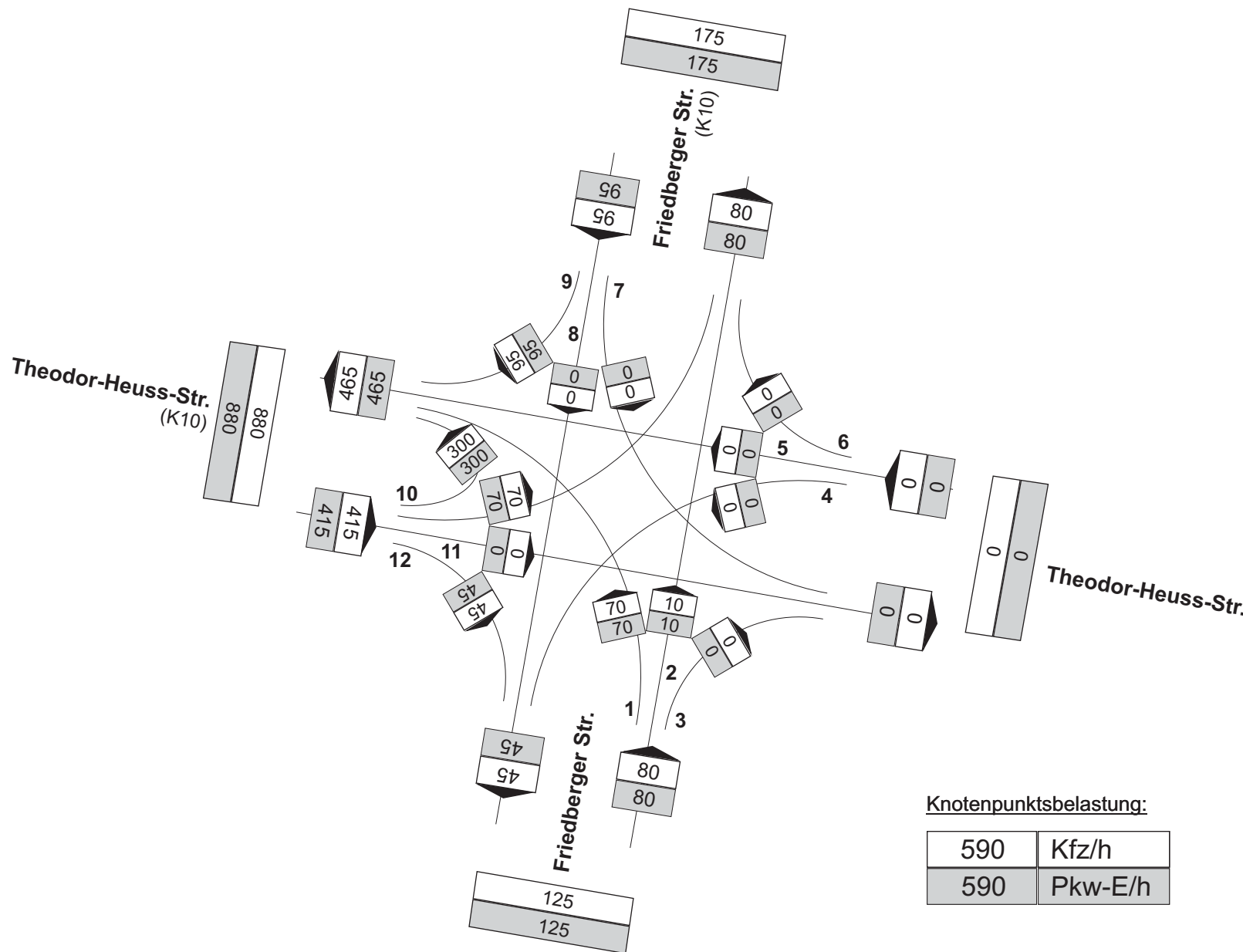
**Stadt Bad Vilbel**  
VU Europäische Schule



**Prognose-Nullfall 2025**

# „Theodor-Heuss-Kreisel“: Theodor-Heuss-Straße (K10) / Friedberger Straße (K10)

# 9



**Knotenpunktsbelastung:**

590	Kfz/h
590	Pkw-E/h

## Alternative 1

Anbindung der Europäischen Schule über

Zufahrt: Theodor-Heuss-Straße (K10)

Abfahrt: Theodor-Heuss-Straße (K10)

- Spitzenbelastung morgens -  
(gerundete Werte)

**in3 PLAN**  
Ingenieurgesellschaft für Verkehr und Stadtplanung mbH

**Stadt Bad Vilbel**  
VU Europäische Schule

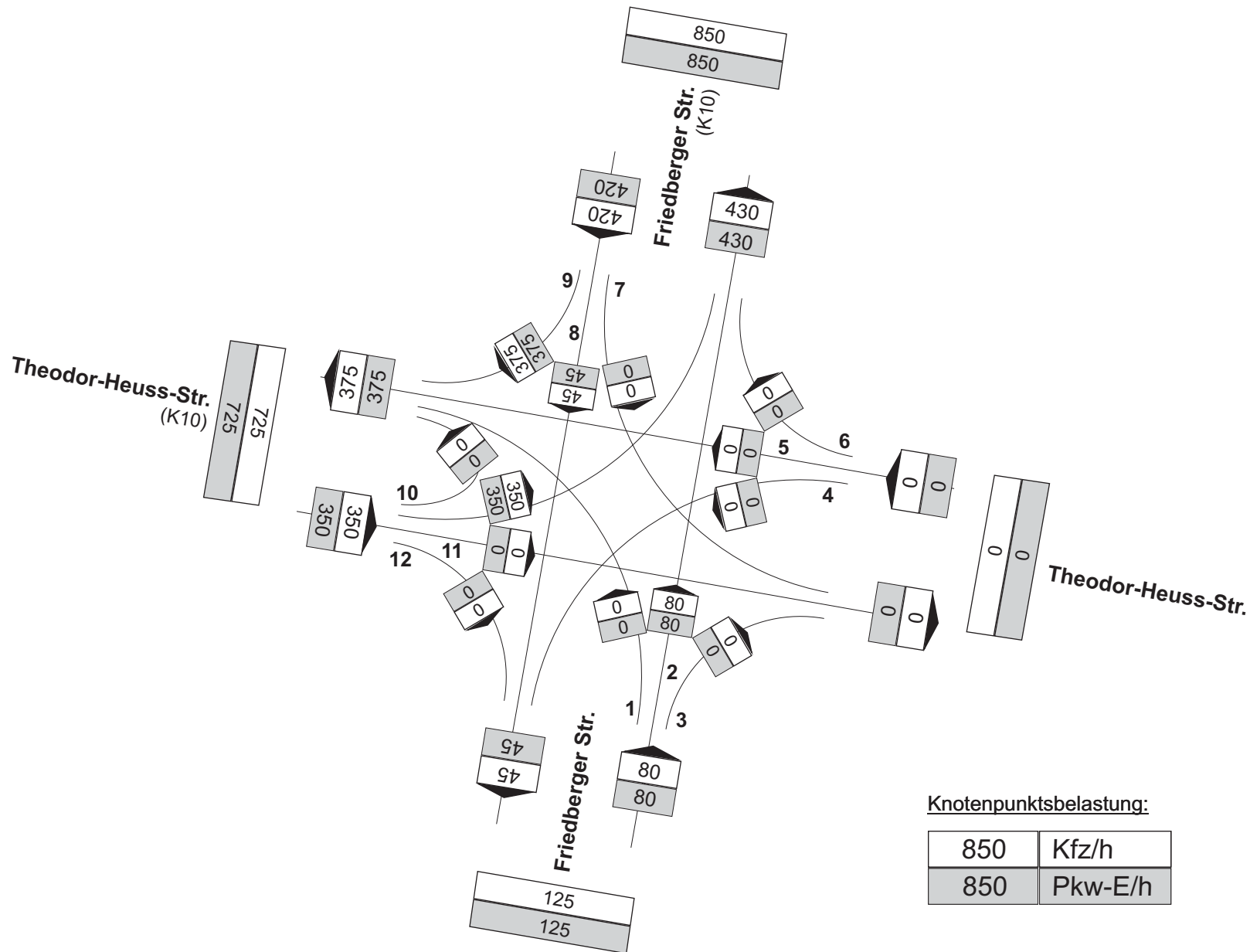
**Bad Vilbel**  
Stadt der Quellen

„Theodor-Heuss-Kreisel“  
Neuverkehr - Alternative 1

Datum: 04 / 2010    Maßstab: -    Datei: Anlage 9

„Theodor-Heuss-Kreisel“: Theodor-Heuss-Straße (K10) / Friedberger Straße (K10)

# 10



### Alternative 2

Anbindung der Europäischen Schule über

Zufahrt: Friedberger Straße (K10)

Abfahrt: Friedberger Straße (K10)

- Spitzenbelastung morgens -  
(gerundete Werte)

**lin3 PLAN**  
Ingenieurgesellschaft für Verkehr und Stadtplanung mbH

**Stadt Bad Vilbel**  
VU Europäische Schule

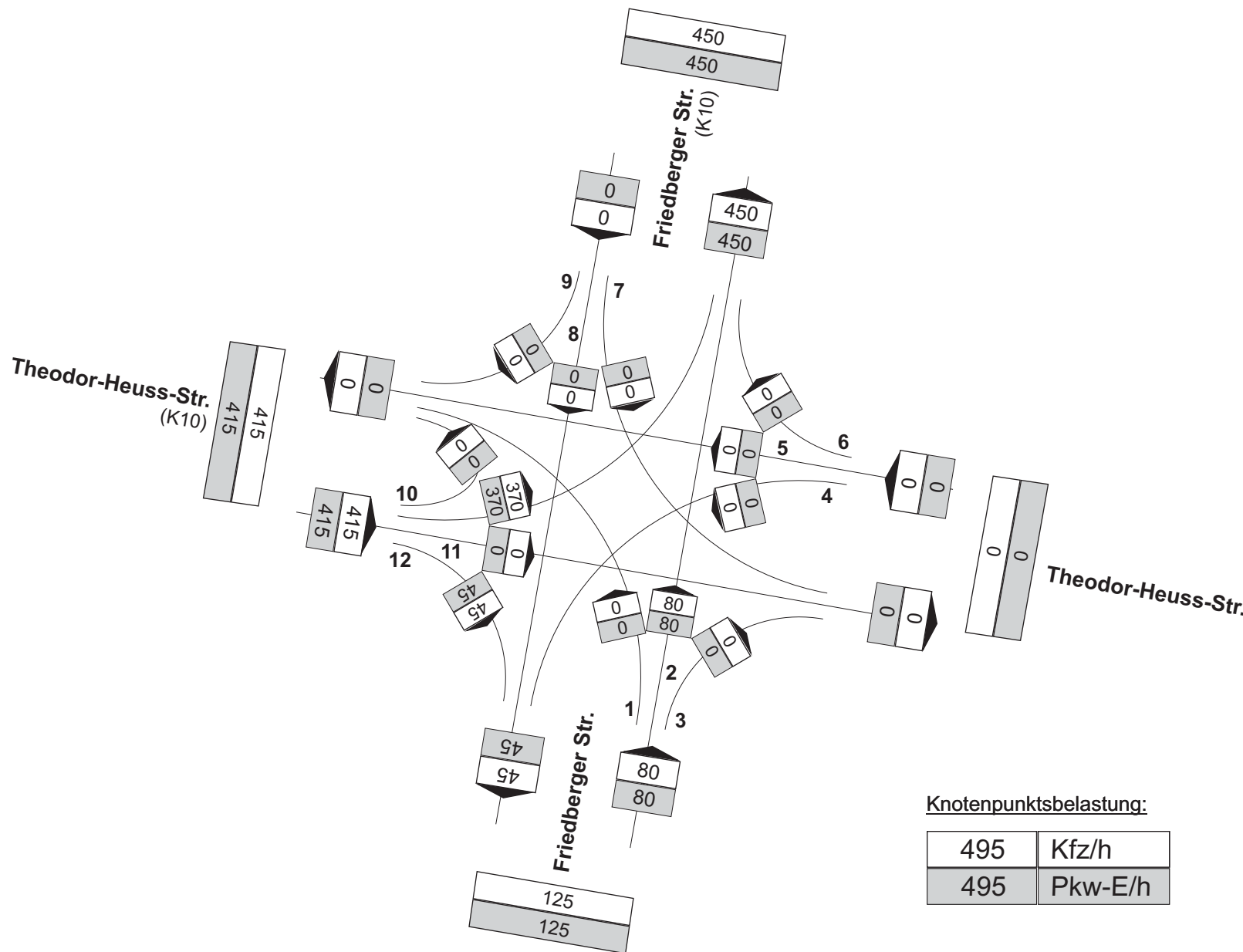
**Bad Vilbel**  
Stadt der Quellen

„Theodor-Heuss-Kreisel“  
Neuverkehr - Alternative 2

Datum: 04 / 2010    Maßstab: -    Datei: Anlage 10

# „Theodor-Heuss-Kreisel“: Theodor-Heuss-Straße (K10) / Friedberger Straße (K10)

# 11



### Alternative 3

Anbindung der Europäischen Schule über

Zufahrt: Friedberger Straße (K10)

Abfahrt: Theodor-Heuss-Straße (K10)

- Spitzenbelastung morgens -  
(gerundete Werte)

**lin3 PLAN**  
Ingenieurgesellschaft für Verkehr und Stadtplanung mbH

**Stadt Bad Vilbel**  
VU Europäische Schule

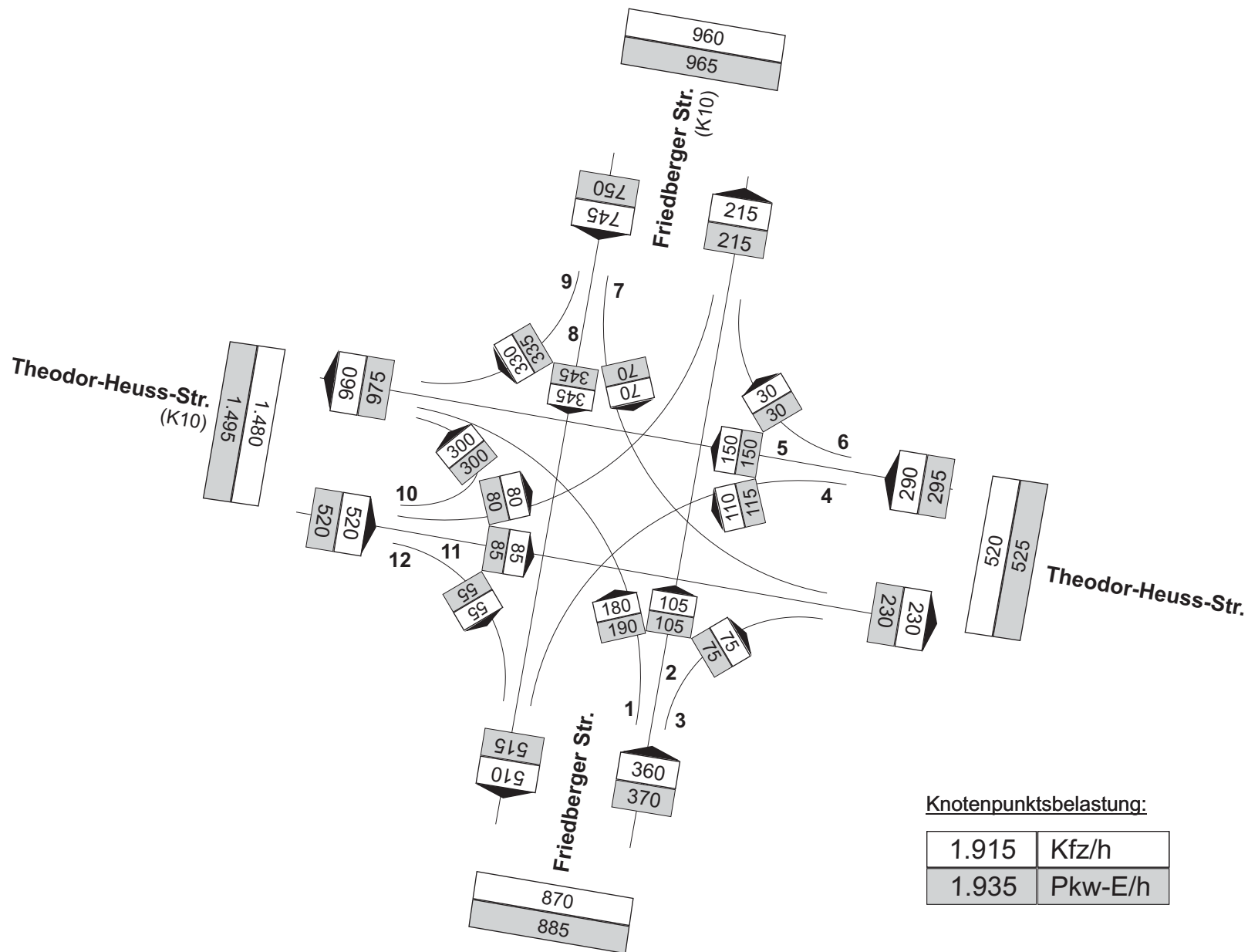
**Bad Vilbel**  
Stadt der Quellen

„Theodor-Heuss-Kreisel“  
Neuverkehr - Alternative 3

Datum: 04 / 2010    Maßstab: -    Datei: Anlage 11

# „Theodor-Heuss-Kreisel“: Theodor-Heuss-Straße (K10) / Friedberger Straße (K10)

# 12



**Prognose-Nullfall 2025**  
 - Analyse-Belastungen 2006  
 zzgl. allgemeiner Verkehrszuwachs  
 von 0,3% / Jahr -  
 (vgl. Anlage 8)

+

**Alternative 1**  
 (vgl. Anlage 9)

- Spitzenbelastung morgens -  
 (gerundete Werte)

**lin3 PLAN**  
 Ingenieurgesellschaft für Verkehr und Stadtplanung mbH

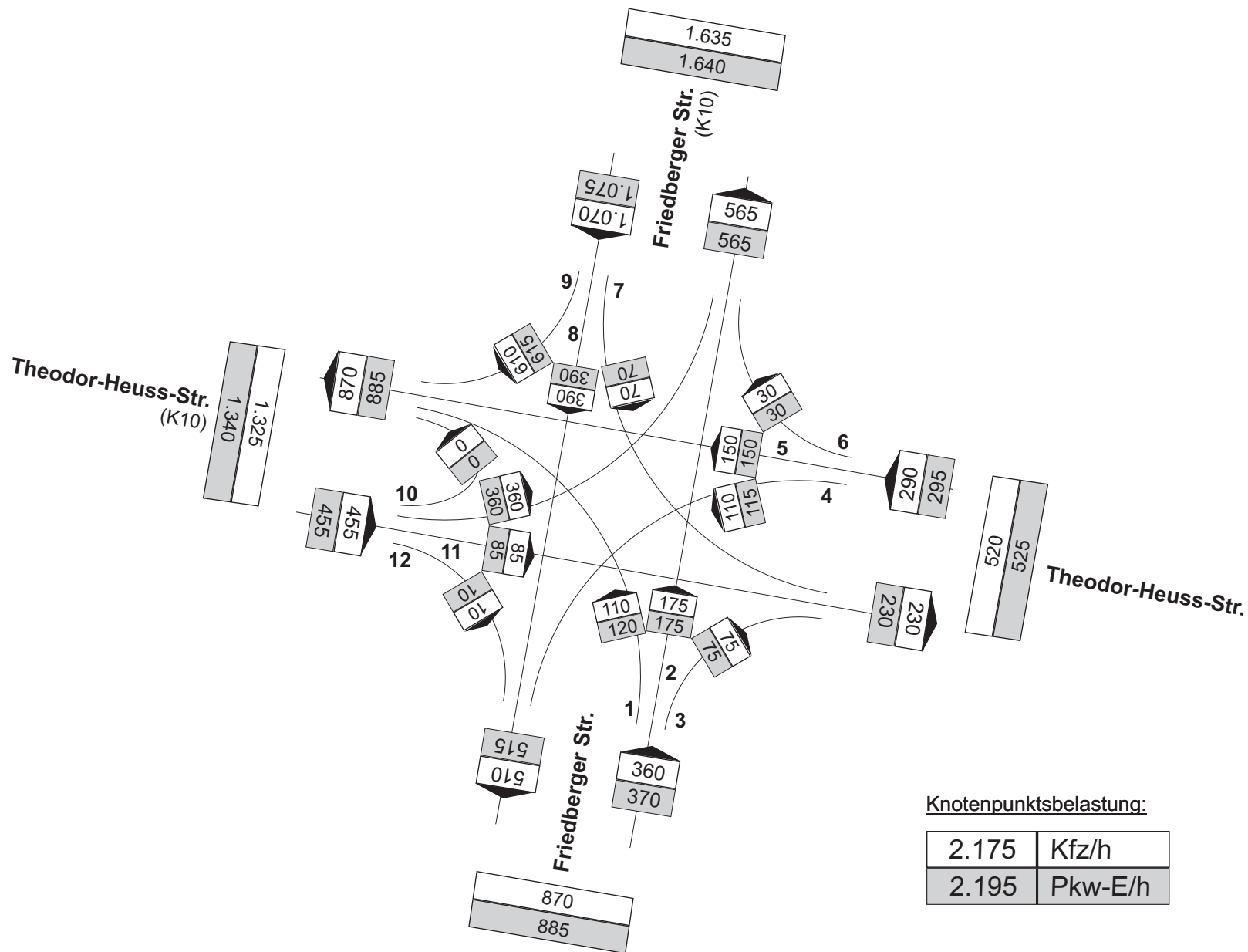
**Stadt Bad Vilbel**  
 VU Europäische Schule

**Bad Vilbel**  
 Stadt der Quellen

„Theodor-Heuss-Kreisel“  
 Prognose-Belastungen 2025 - Alternative 1

# „Theodor-Heuss-Kreisel“: Theodor-Heuss-Straße (K10) / Friedberger Straße (K10)

# 13



**Prognose-Nullfall 2025**  
 - Analyse-Belastungen 2006  
 zzgl. allgemeiner Verkehrszuwachs  
 von 0,3% / Jahr -  
 (vgl. Anlage 8)

+

**Alternative 2**  
 (vgl. Anlage 10)

- Spitzenbelastung morgens -  
 (gerundete Werte)

**lin3 PLAN**  
 Ingenieurgesellschaft für Verkehr und Stadtplanung mbH

**Stadt Bad Vilbel**  
 VU Europäische Schule

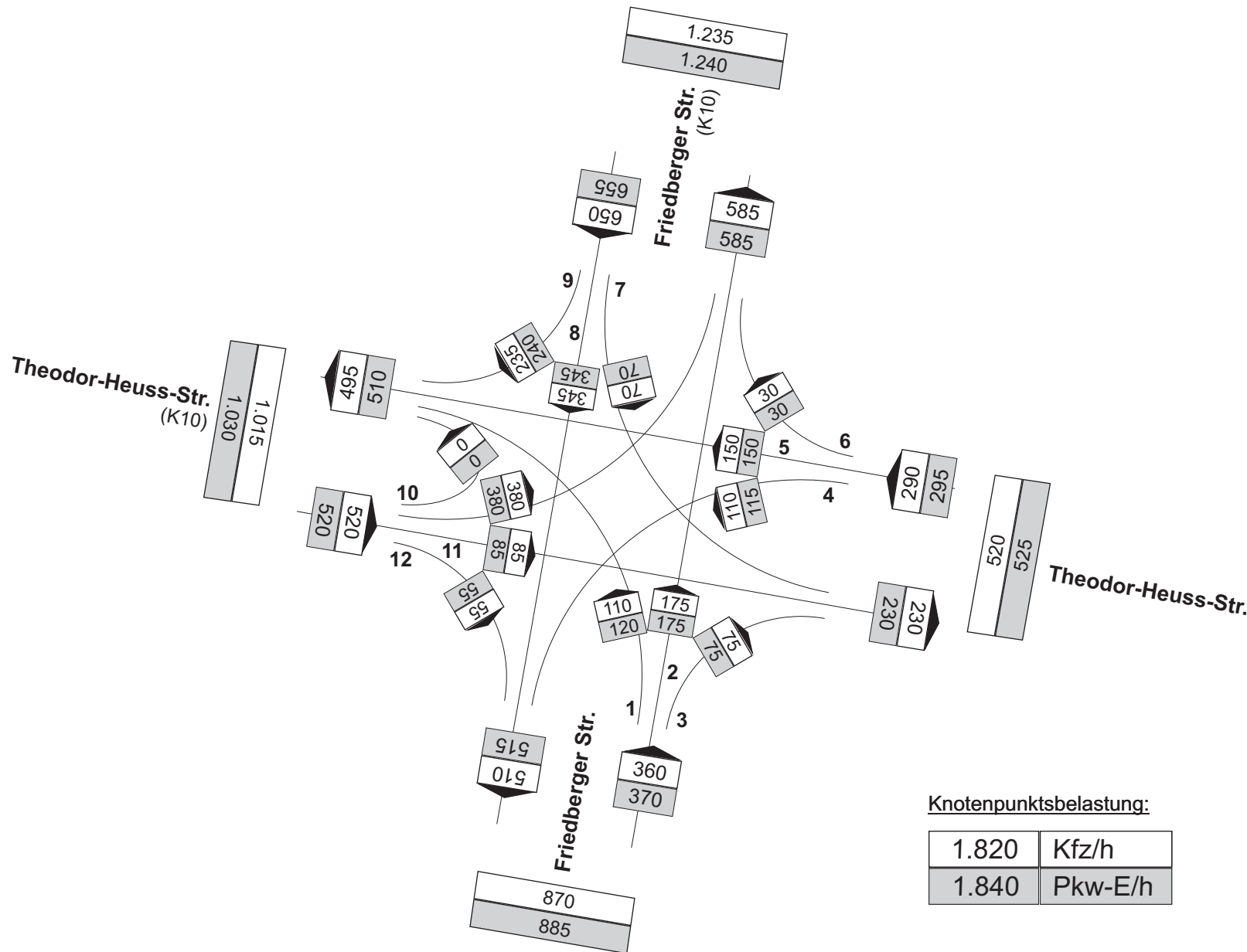
**Bad Vilbel**  
 Stadt der Quellen

„Theodor-Heuss-Kreisel“  
 Prognose-Belastungen 2025 - Alternative 2



# „Theodor-Heuss-Kreisel“: Theodor-Heuss-Straße (K10) / Friedberger Straße (K10)

# 14



**Prognose-Nullfall 2025**  
 - Analyse-Belastungen 2006  
 zzgl. allgemeiner Verkehrszuwachs  
 von 0,3% / Jahr -  
 (vgl. Anlage 8)

+

**Alternative 3**  
 (vgl. Anlage 11)

- Spitzenbelastung morgens -  
 (gerundete Werte)

**lin3 PLAN**  
 Ingenieurgesellschaft für Verkehr und Stadtplanung mbH

**Stadt Bad Vilbel**  
 VU Europäische Schule

„Theodor-Heuss-Kreisel“  
 Prognose-Belastungen 2025 - Alternative 3

## **Anlage 15**

### **Leistungsnachweise**

„Theodor-Heuss-Kreisel“ - Alternative 1

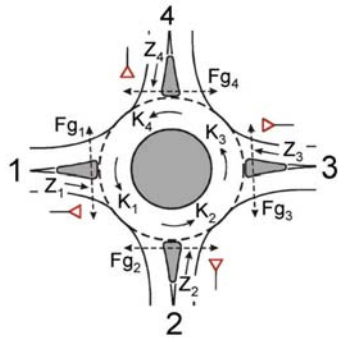
- Bestandssituation
- mit Erweiterung durch einen Bypass im Strom 7

Berechnung nach HBS 2001

Formblatt 3a:

Beurteilung eines Kreisverkehrsplatzes

[ Prognose-Belastungen 2025 ]



Kreisverkehrsplatz: Friedberger Straße / Theodor-Heuss-Straße

[ KP-Theo ]

Verkehrsdaten: Datum: 2020

Uhrzeit: Morgenspitze  Planung  Analyse

Zielvorgaben:

Mittlere Wartezeit  $w =$  45 s      Qualitätsstufe D

Matrix der Ströme / Verkehrsstärken [Fz/h]

von Zufahrt	nach Zufahrt						Summe der Verkehrsstärken in der Zufahrt $q_{z,i}$	Summe der Verkehrsstärken im Kreis $q_{k,i}$
	1	2	3	4	5	6		
	1	2	3	4	5	6	7	8
1	0	75	105	180			360	235
2	110	0	30	150			290	365
3	345	70	0	330			745	440
4	55	85	80	0			220	525
5								
6								

Geometrische Randbedingungen

Zufahrt (Straßenname)	Zufahrt-Nr.	Verkehrstrom (Z=Zufahrt, K=Kreis)	Anzahl der Fahrstreifen (1/2/3)
			9
<i>Friedberger Straße (Süd)</i>	1	Z <sub>1</sub>	1
		K <sub>1</sub>	1
<i>Theodor-Heuss-Straße (Ost)</i>	2	Z <sub>2</sub>	1
		K <sub>2</sub>	1
<i>Friedberger Straße (Nord)</i>	3	Z <sub>3</sub>	1
		K <sub>3</sub>	1
<i>Theodor-Heuss-Straße (West)</i>	4	Z <sub>4</sub>	1
		K <sub>4</sub>	1
	5	Z <sub>5</sub>	
		K <sub>5</sub>	
	6	Z <sub>6</sub>	
		K <sub>6</sub>	

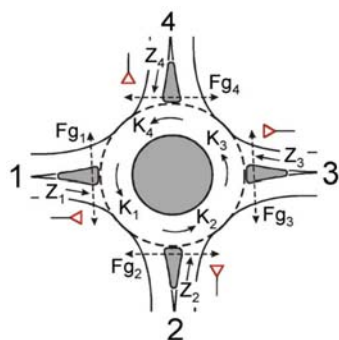


Berechnung nach HBS 2001

Formblatt 3a:

Beurteilung eines Kreisverkehrsplatzes

[ Prognose-Belastungen 2025 ]



Kreisverkehrsplatz: Friedberger Straße / Theodor-Heuss-Straße

[ KP-Theo ]

Verkehrsdaten: Datum: 2020

Uhrzeit: Morgenspitze  Planung  Analyse

Zielvorgaben:

Mittlere Wartezeit  $w =$  45 s

Qualitätsstufe D

Verkehrsstärken

Zufahrt	Verkehrsstrom	$q_{Pkw,i}$ [Pkw/h]	$q_{Lkw,i}$ [Lkw/h]	$q_{Lz,i}$ [Lz/h]	$q_{Kr,i}$ [Kr/h]	$q_{Rad,i}$ [Rad/h]	$q_{Fz,i}$ [Fz/h]	$q_{PE,i}$ [Pkw-E/h] (Tab. 7-2)	$q_{Fg,i}$ [Fg/h]
		10	11	12	13	14	15	16	17
1	Z <sub>1</sub>	0	0	0	0	0	360	370	20
	K <sub>1</sub>	0	0	0	0	0	235	235	
2	Z <sub>2</sub>	0	0	0	0	0	290	295	20
	K <sub>2</sub>	0	0	0	0	0	365	375	
3	Z <sub>3</sub>	0	0	0	0	0	745	750	20
	K <sub>3</sub>	0	0	0	0	0	440	455	
4	Z <sub>4</sub>	0	0	0	0	0	220	220	20
	K <sub>4</sub>	0	0	0	0	0	525	530	
5	Z <sub>5</sub>								
	K <sub>5</sub>								
6	Z <sub>6</sub>								
	K <sub>6</sub>								

Bestimmung der Kapazität

Zufahrt	Verkehrsstärken		Grundkapazität	Abminderungsfaktor für Fußgänger	Kapazität
	$q_{z,i}$ [Pkw-E/h] (Sp. 16)	$q_{k,i}$ [Pkw-E/h] (Sp. 16)	$G_i$ [Pkw-E/h] (Abb. 7-17)	$f_f$ [-] (Abb. 7-18a, 7-18b)	$C_i$ [Pkw-E/h] (gl. 7-20)
	18	19	20	21	22
1	370	235	787	0,998	786
2	295	375	679	0,998	678
3	750	455	619	0,998	618
4	220	530	791	0,998	790
5					
6					

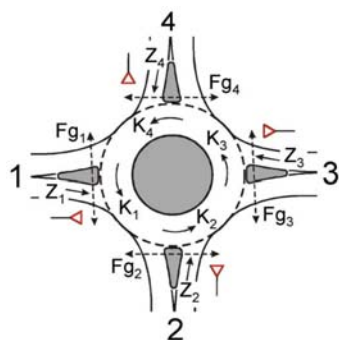
Beurteilung der Verkehrsqualität

Zufahrt	Kapazitätsreserve	mittlere Wartezeit $w_i$ [s]	Vergleich mit der angestrebten Wartezeit $w$	Qualitätsstufe QSV [-]
	$R_i$ [Pkw-E/h] (Gl. 7-21)	(Abb. 7-19, Tab. 7-1)		
	23	24	25	26
1	416	8,6	<< 45	A
2	383	9,3	<< 45	A
3	-132	(∞)	>> 45	F
4	270	13,1	< 45	B
5				
6				

erreichbare Qualitätsstufe QSV ges

F





Kreisverkehrsplatz: Friedberger Straße / Theodor-Heuss-Straße

[ KP-Theo ]  
- mit Bypass -

Verkehrsdaten: Datum: 2020

Uhrzeit: Morgenspitze  Planung  Analyse

Zielvorgaben:

Mittlere Wartezeit  $w =$  45 s      Qualitätsstufe D

Matrix der Ströme / Verkehrsstärken [Fz/h]

von Zufahrt	nach Zufahrt						Summe der Verkehrsstärken in der Zufahrt $q_{z,i}$	Summe der Verkehrsstärken im Kreis $q_{k,i}$
	1	2	3	4	5	6		
	1	2	3	4	5	6	7	8
1	0	75	105	180			360	235
2	110	0	30	150			290	365
3	345	70	0	330			745	440
4	55	85	80	0			220	525
5								
6								

Geometrische Randbedingungen

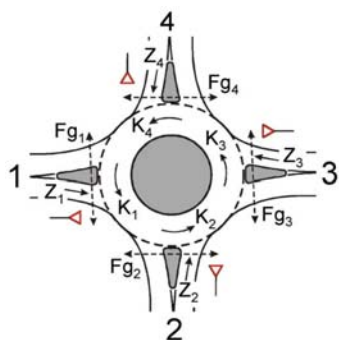
Zufahrt (Straßenname)	Zufahrt-Nr.	Verkehrsstrom (Z=Zufahrt, K=Kreis)	Anzahl der Fahrstreifen (1/2/3)
			9
<i>Friedberger Straße (Süd)</i>	1	Z <sub>1</sub>	1
		K <sub>1</sub>	1
<i>Theodor-Heuss-Straße (Ost)</i>	2	Z <sub>2</sub>	1
		K <sub>2</sub>	1
<i>Friedberger Straße (Nord)</i>	3	Z <sub>3</sub>	2
		K <sub>3</sub>	1
<i>Theodor-Heuss-Straße (West)</i>	4	Z <sub>4</sub>	1
		K <sub>4</sub>	1
	5	Z <sub>5</sub>	
		K <sub>5</sub>	
	6	Z <sub>6</sub>	
		K <sub>6</sub>	

Berechnung nach HBS 2001

Formblatt 3a:

Beurteilung eines Kreisverkehrsplatzes

[ Prognose-Belastungen 2025 ]



Kreisverkehrsplatz: Friedberger Straße / Theodor-Heuss-Straße

[ KP-Theo ]  
- mit Bypass -

Verkehrsdaten: Datum: 2020

Uhrzeit: Morgenspitze  Planung  Analyse

Zielvorgaben:

Mittlere Wartezeit  $w =$  45 s

Qualitätsstufe D

Verkehrsstärken

Zufahrt	Verkehrsstrom	$q_{Pkw,i}$ [Pkw/h]	$q_{Lkw,i}$ [Lkw/h]	$q_{Lz,i}$ [Lz/h]	$q_{Kr,i}$ [Kr/h]	$q_{Rad,i}$ [Rad/h]	$q_{Fz,i}$ [Fz/h]	$q_{PE,i}$ [Pkw-E/h] (Tab. 7-2)	$q_{Fg,i}$ [Fg/h]
		10	11	12	13	14	15	16	17
1	Z <sub>1</sub>	0	0	0	0	0	360	370	20
	K <sub>1</sub>	0	0	0	0	0	235	235	
2	Z <sub>2</sub>	0	0	0	0	0	290	295	20
	K <sub>2</sub>	0	0	0	0	0	365	375	
3	Z <sub>3</sub>	0	0	0	0	0	415	415	20
	K <sub>3</sub>	0	0	0	0	0	440	455	
4	Z <sub>4</sub>	0	0	0	0	0	220	220	20
	K <sub>4</sub>	0	0	0	0	0	525	530	
5	Z <sub>5</sub>								
	K <sub>5</sub>								
6	Z <sub>6</sub>								
	K <sub>6</sub>								

Bestimmung der Kapazität

Zufahrt	Verkehrsstärken		Grundkapazität	Abminderungsfaktor für Fußgänger	Kapazität
	$q_{z,i}$ [Pkw-E/h] (Sp. 16)	$q_{k,i}$ [Pkw-E/h] (Sp. 16)	$G_i$ [Pkw-E/h] (Abb. 7-17)	$f_f$ [-] (Abb. 7-18a, 7-18b)	$C_i$ [Pkw-E/h] (gl. 7-20)
	18	19	20	21	22
1	370	235	787	0,998	786
2	295	375	679	0,998	678
3	415	455	619	0,998	618
4	220	530	791	0,998	790
5					
6					

Beurteilung der Verkehrsqualität

Zufahrt	Kapazitätsreserve	mittlere Wartezeit $w_i$ [s]	Vergleich mit der angestrebten Wartezeit $w$	Qualitätsstufe QSV [-]
	$R_i$ [Pkw-E/h] (Gl. 7-21)	(Abb. 7-19, Tab. 7-1)		
	23	24	25	26
1	416	8,6	<< 45	A
2	383	9,3	<< 45	A
3	203	17,3	< 45	C
4	270	13,1	< 45	B
5				
6				

erreichbare Qualitätsstufe QSV ges

C

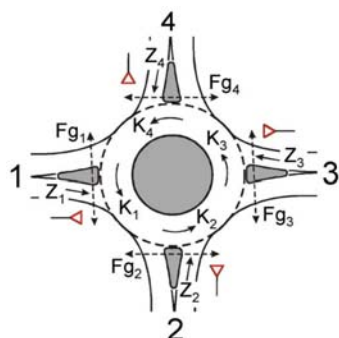


## **Anlage 16**

### **Leistungsnachweise**

„Theodor-Heuss-Kreisel“ - Alternative 2

- Bestandssituation
- mit Erweiterung durch einen Bypass im Strom 7



Kreisverkehrsplatz: Friedberger Straße / Theodor-Heuss-Straße

[ KP-Theo ]

Verkehrsdaten: Datum: 2020

Uhrzeit: Morgenspitze  Planung  Analyse

Zielvorgaben:

Mittlere Wartezeit  $w =$  45 s      Qualitätsstufe D

Matrix der Ströme / Verkehrsstärken [Fz/h]

von Zufahrt	nach Zufahrt						Summe der Verkehrsstärken in der Zufahrt $q_{z,i}$	Summe der Verkehrsstärken im Kreis $q_{k,i}$
	1	2	3	4	5	6		
	1	2	3	4	5	6	7	8
1	0	75	175	110			360	515
2	110	0	30	150			290	645
3	390	70	0	610			1.070	370
4	10	85	360	0			455	570
5								
6								

Geometrische Randbedingungen

Zufahrt (Straßenname)	Zufahrt-Nr.	Verkehrsstrom (Z=Zufahrt, K=Kreis)	Anzahl der Fahrstreifen (1/2/3)
			9
<i>Friedberger Straße (Süd)</i>	1	Z <sub>1</sub>	1
		K <sub>1</sub>	1
<i>Theodor-Heuss-Straße (Ost)</i>	2	Z <sub>2</sub>	1
		K <sub>2</sub>	1
<i>Friedberger Straße (Nord)</i>	3	Z <sub>3</sub>	1
		K <sub>3</sub>	1
<i>Theodor-Heuss-Straße (West)</i>	4	Z <sub>4</sub>	1
		K <sub>4</sub>	1
	5	Z <sub>5</sub>	
		K <sub>5</sub>	
	6	Z <sub>6</sub>	
		K <sub>6</sub>	

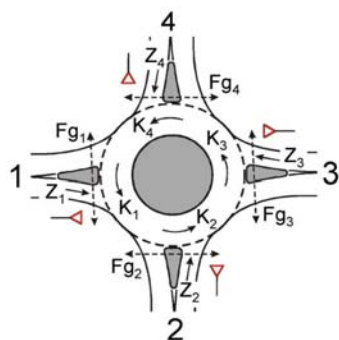


Berechnung nach HBS 2001

Formblatt 3a:

Beurteilung eines Kreisverkehrsplatzes

[ Prognose-Belastungen 2025 ]



Kreisverkehrsplatz: Friedberger Straße / Theodor-Heuss-Straße

[ KP-Theo ]

Verkehrsdaten: Datum: 2020

Uhrzeit: Morgenspitze  Planung  Analyse

Zielvorgaben:

Mittlere Wartezeit  $w =$  45 s

Qualitätsstufe D

Verkehrsstärken

Zufahrt	Verkehrsstrom	$q_{Pkw,i}$ [Pkw/h]	$q_{Lkw,i}$ [Lkw/h]	$q_{Lz,i}$ [Lz/h]	$q_{Kr,i}$ [Kr/h]	$q_{Rad,i}$ [Rad/h]	$q_{Fz,i}$ [Fz/h]	$q_{PE,i}$ [Pkw-E/h] (Tab. 7-2)	$q_{Fg,i}$ [Fg/h]
		10	11	12	13	14	15	16	17
1	Z <sub>1</sub>	0	0	0	0	0	360	370	20
	K <sub>1</sub>	0	0	0	0	0	515	515	
2	Z <sub>2</sub>	0	0	0	0	0	290	295	20
	K <sub>2</sub>	0	0	0	0	0	645	655	
3	Z <sub>3</sub>	0	0	0	0	0	1070	1075	20
	K <sub>3</sub>	0	0	0	0	0	370	385	
4	Z <sub>4</sub>	0	0	0	0	0	455	455	20
	K <sub>4</sub>	0	0	0	0	0	570	575	
5	Z <sub>5</sub>								
	K <sub>5</sub>								
6	Z <sub>6</sub>								
	K <sub>6</sub>								

Bestimmung der Kapazität

Zufahrt	Verkehrsstärken		Grundkapazität	Abminderungsfaktor für Fußgänger	Kapazität
	$q_{z,i}$ [Pkw-E/h] (Sp. 16)	$q_{k,i}$ [Pkw-E/h] (Sp. 16)	$G_i$ [Pkw-E/h] (Abb. 7-17)	$f_f$ [-] (Abb. 7-18a, 7-18b)	$C_i$ [Pkw-E/h] (gl. 7-20)
	18	19	20	21	22
1	370	515	803	0,998	802
2	295	655	695	0,998	693
3	1075	385	908	0,998	906
4	455	575	756	0,998	755
5					
6					

Beurteilung der Verkehrsqualität

Zufahrt	Kapazitätsreserve	mittlere Wartezeit $w_i$ [s]	Vergleich mit der angestrebten Wartezeit $w$	Qualitätsstufe QSV [-]
	$R_i$ [Pkw-E/h] (Gl. 7-21)	(Abb. 7-19, Tab. 7-1)		
	23	24	25	26
1	432	8,3	<< 45	A
2	398	9,0	<< 45	A
3	-169	(∞)	>> 45	F
4	300	11,9	< 45	B
5				
6				

erreichbare Qualitätsstufe QSV ges

F

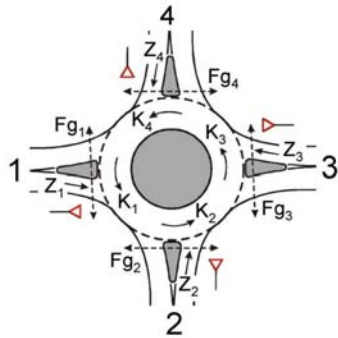


Berechnung nach HBS 2001

Formblatt 3a:

Beurteilung eines Kreisverkehrsplatzes

[ Prognose-Belastungen 2025 ]



Kreisverkehrsplatz: Friedberger Straße / Theodor-Heuss-Straße

[ KP-Theo ]  
- mit Bypass -

Verkehrsdaten: Datum: 2020

Uhrzeit: Morgenspitze  Planung  Analyse

Zielvorgaben:

Mittlere Wartezeit  $w =$  45 s      Qualitätsstufe D

Matrix der Ströme / Verkehrsstärken [Fz/h]

von Zufahrt	nach Zufahrt						Summe der Verkehrsstärken in der Zufahrt $q_{z,i}$	Summe der Verkehrsstärken im Kreis $q_{k,i}$
	1	2	3	4	5	6		
	1	2	3	4	5	6	7	8
1	0	75	175	110			360	515
2	110	0	30	150			290	645
3	390	70	0	610			1.070	370
4	10	85	360	0			455	570
5								
6								

Geometrische Randbedingungen

Zufahrt (Straßenname)	Zufahrt-Nr.	Verkehrsstrom (Z=Zufahrt, K=Kreis)	Anzahl der Fahrstreifen (1/2/3)
			9
<i>Friedberger Straße (Süd)</i>	1	Z <sub>1</sub>	1
		K <sub>1</sub>	1
<i>Theodor-Heuss-Straße (Ost)</i>	2	Z <sub>2</sub>	1
		K <sub>2</sub>	1
<i>Friedberger Straße (Nord)</i>	3	Z <sub>3</sub>	2
		K <sub>3</sub>	1
<i>Theodor-Heuss-Straße (West)</i>	4	Z <sub>4</sub>	1
		K <sub>4</sub>	1
	5	Z <sub>5</sub>	
		K <sub>5</sub>	
	6	Z <sub>6</sub>	
		K <sub>6</sub>	

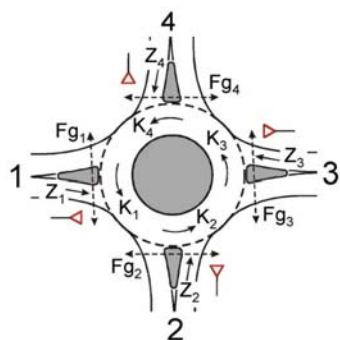


Berechnung nach HBS 2001

Formblatt 3a:

Beurteilung eines Kreisverkehrsplatzes

[ Prognose-Belastungen 2025 ]



Kreisverkehrsplatz: Friedberger Straße / Theodor-Heuss-Straße

[ KP-Theo ]

- mit Bypass -

Verkehrsdaten: Datum: 2020

Uhrzeit: Morgenspitze  Planung  Analyse

Zielvorgaben:

Mittlere Wartezeit  $w =$  45 s

Qualitätsstufe D

Verkehrsstärken

Zufahrt	Verkehrsstrom	$q_{Pkw,i}$ [Pkw/h]	$q_{Lkw,i}$ [Lkw/h]	$q_{Lz,i}$ [Lz/h]	$q_{Kr,i}$ [Kr/h]	$q_{Rad,i}$ [Rad/h]	$q_{Fz,i}$ [Fz/h]	$q_{PE,i}$ [Pkw-E/h] (Tab. 7-2)	$q_{Fg,i}$ [Fg/h]
		10	11	12	13	14	15	16	17
1	Z <sub>1</sub>	0	0	0	0	0	360	370	20
	K <sub>1</sub>	0	0	0	0	0	515	515	
2	Z <sub>2</sub>	0	0	0	0	0	290	295	20
	K <sub>2</sub>	0	0	0	0	0	645	655	
3	Z <sub>3</sub>	0	0	0	0	0	460	460	20
	K <sub>3</sub>	0	0	0	0	0	370	385	
4	Z <sub>4</sub>	0	0	0	0	0	455	455	20
	K <sub>4</sub>	0	0	0	0	0	570	575	
5	Z <sub>5</sub>								
	K <sub>5</sub>								
6	Z <sub>6</sub>								
	K <sub>6</sub>								

Bestimmung der Kapazität

Zufahrt	Verkehrsstärken		Grundkapazität	Abminderungsfaktor für Fußgänger	Kapazität
	$q_{z,i}$ [Pkw-E/h] (Sp. 16)	$q_{k,i}$ [Pkw-E/h] (Sp. 16)	$G_i$ [Pkw-E/h] (Abb. 7-17)	$f_f$ [-] (Abb. 7-18a, 7-18b)	$C_i$ [Pkw-E/h] (gl. 7-20)
	18	19	20	21	22
1	370	515	803	0,998	802
2	295	655	695	0,998	693
3	460	385	908	0,998	906
4	455	575	756	0,998	755
5					
6					

Beurteilung der Verkehrsqualität

Zufahrt	Kapazitätsreserve	mittlere Wartezeit $w_i$ [s]	Vergleich mit der angestrebten Wartezeit $w$	Qualitätsstufe QSV [-]
	$R_i$ [Pkw-E/h] (Gl. 7-21)	(Abb. 7-19, Tab. 7-1)		
	23	24	25	26
1	432	8,3	<< 45	A
2	398	9,0	<< 45	A
3	446	8,0	<< 45	A
4	300	11,9	< 45	B
5				
6				

erreichbare Qualitätsstufe QSV ges

**B**

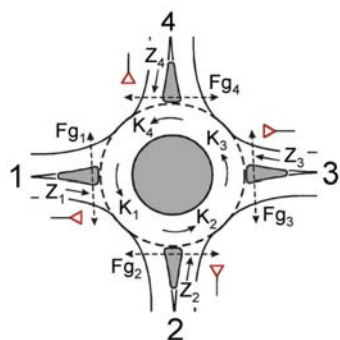


## **Anlage 17**

### **Leistungsnachweis**

„Theodor-Heuss-Kreisel“ - Alternative 3

- Bestandssituation



Kreisverkehrsplatz: Friedberger Straße / Theodor-Heuss-Straße

[ KP-Theo ]

Verkehrsdaten: Datum: 2020

Uhrzeit: Morgenspitze  Planung  Analyse

Zielvorgaben:

Mittlere Wartezeit  $w =$  45 s      Qualitätsstufe D

Matrix der Ströme / Verkehrsstärken [Fz/h]

von Zufahrt	nach Zufahrt						Summe der Verkehrsstärken in der Zufahrt $q_{z,i}$	Summe der Verkehrsstärken im Kreis $q_{k,i}$
	1	2	3	4	5	6		
	1	2	3	4	5	6	7	8
1	0	75	175	110			360	535
2	110	0	30	150			290	665
3	345	70	0	235			650	370
4	55	85	380	0			520	525
5								
6								

Geometrische Randbedingungen

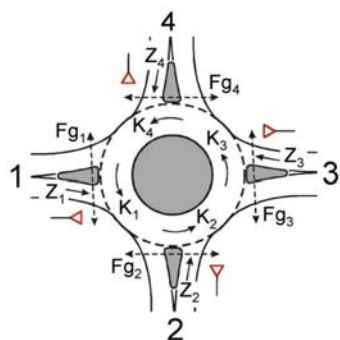
Zufahrt (Straßenname)	Zufahrt-Nr.	Verkehrsstrom (Z=Zufahrt, K=Kreis)	Anzahl der Fahrstreifen (1/2/3)
			9
<i>Friedberger Straße (Süd)</i>	1	Z <sub>1</sub>	1
		K <sub>1</sub>	1
<i>Theodor-Heuss-Straße (Ost)</i>	2	Z <sub>2</sub>	1
		K <sub>2</sub>	1
<i>Friedberger Straße (Nord)</i>	3	Z <sub>3</sub>	1
		K <sub>3</sub>	1
<i>Theodor-Heuss-Straße (West)</i>	4	Z <sub>4</sub>	1
		K <sub>4</sub>	1
	5	Z <sub>5</sub>	
		K <sub>5</sub>	
	6	Z <sub>6</sub>	
		K <sub>6</sub>	

Berechnung nach HBS 2001

Formblatt 3a:

Beurteilung eines Kreisverkehrsplatzes

[ Prognose-Belastungen 2025 ]



Kreisverkehrsplatz: Friedberger Straße / Theodor-Heuss-Straße

[ KP-Theo ]

Verkehrsdaten: Datum: 2020

Uhrzeit: Morgenspitze  Planung  Analyse

Zielvorgaben:

Mittlere Wartezeit  $w =$  45 s

Qualitätsstufe D

Verkehrsstärken

Zufahrt	Verkehrsstrom	$q_{Pkw,i}$ [Pkw/h]	$q_{Lkw,i}$ [Lkw/h]	$q_{Lz,i}$ [Lz/h]	$q_{Kr,i}$ [Kr/h]	$q_{Rad,i}$ [Rad/h]	$q_{Fz,i}$ [Fz/h]	$q_{PE,i}$ [Pkw-E/h] (Tab. 7-2)	$q_{Fg,i}$ [Fg/h]
		10	11	12	13	14	15	16	17
1	Z <sub>1</sub>	0	0	0	0	0	360	370	20
	K <sub>1</sub>	0	0	0	0	0	535	535	
2	Z <sub>2</sub>	0	0	0	0	0	290	295	20
	K <sub>2</sub>	0	0	0	0	0	665	675	
3	Z <sub>3</sub>	0	0	0	0	0	650	655	20
	K <sub>3</sub>	0	0	0	0	0	370	385	
4	Z <sub>4</sub>	0	0	0	0	0	520	520	20
	K <sub>4</sub>	0	0	0	0	0	525	530	
5	Z <sub>5</sub>								
	K <sub>5</sub>								
6	Z <sub>6</sub>								
	K <sub>6</sub>								

Bestimmung der Kapazität

Zufahrt	Verkehrsstärken		Grundkapazität	Abminderungsfaktor für Fußgänger	Kapazität
	$q_{z,i}$ [Pkw-E/h] (Sp. 16)	$q_{k,i}$ [Pkw-E/h] (Sp. 16)	$G_i$ [Pkw-E/h] (Abb. 7-17)	$f_f$ [-] (Abb. 7-18a, 7-18b)	$C_i$ [Pkw-E/h] (gl. 7-20)
	18	19	20	21	22
1	370	535	787	0,998	786
2	295	675	679	0,998	678
3	655	385	908	0,998	906
4	520	530	791	0,998	790
5					
6					

Beurteilung der Verkehrsqualität

Zufahrt	Kapazitätsreserve	mittlere Wartezeit $w_i$ [s]	Vergleich mit der angestrebten Wartezeit $w$	Qualitätsstufe QSV [-]
	$R_i$ [Pkw-E/h] (Gl. 7-21)	(Abb. 7-19, Tab. 7-1)		
	23	24	25	26
1	416	8,6	<< 45	A
2	383	9,3	<< 45	A
3	251	14,0	< 45	B
4	270	13,1	< 45	B
5				
6				

erreichbare Qualitätsstufe QSV ges

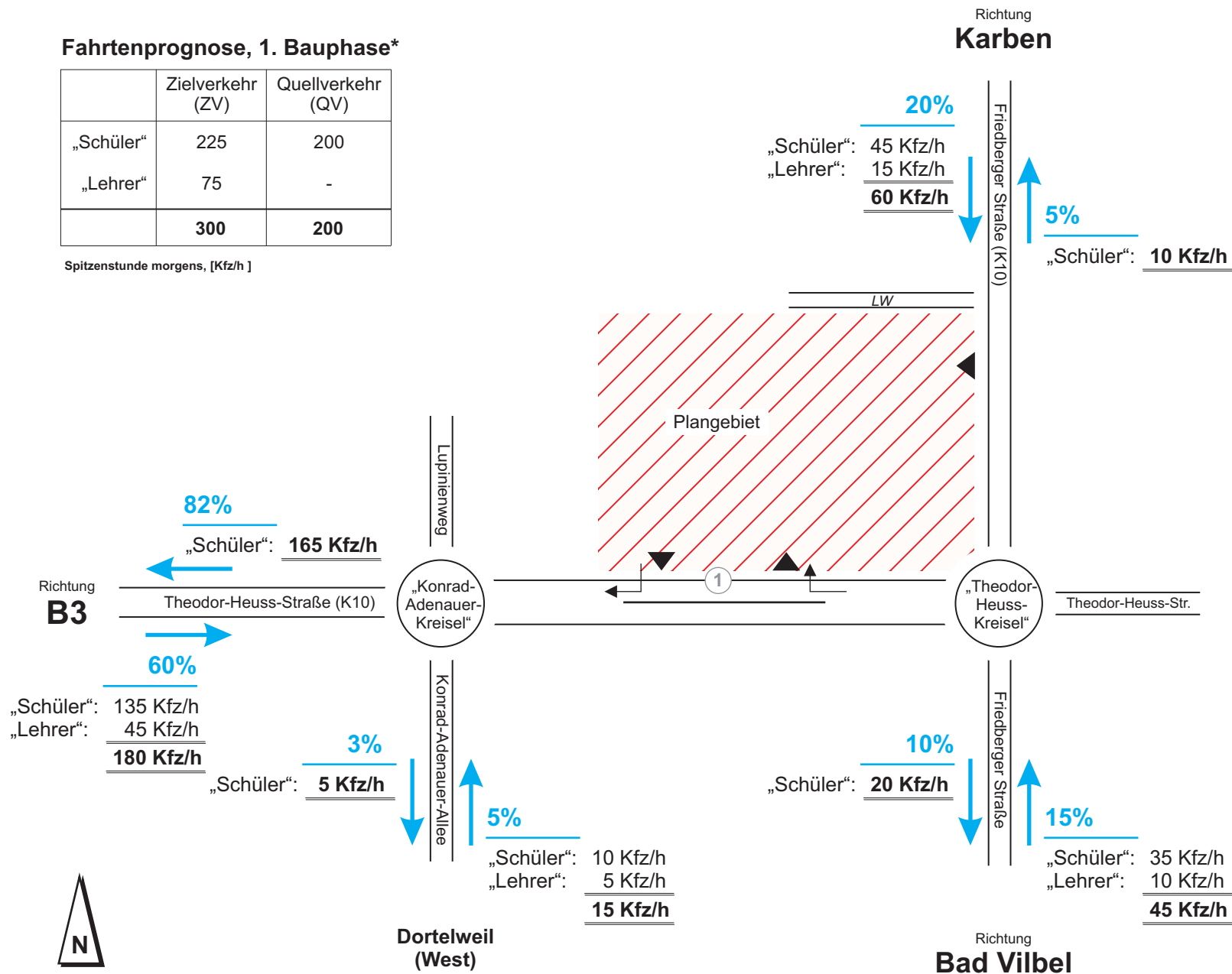
B



## Fahrtenprognose, 1. Bauphase\*

	Zielverkehr (ZV)	Quellverkehr (QV)
„Schüler“	225	200
„Lehrer“	75	-
	<b>300</b>	<b>200</b>

Spitzenstunde morgens, [Kfz/h]



① Die An- und Abfahrten über die Theodor-Heuss-Straße erfolgen ausschließlich im „Rechtsrein- / Rechtsraus“-Prinzip

\* Die 1. Bauphase umfasst den Ausbau des gymnasialen Zweigs der Europäischen Schule (unter voller Berücksichtigung aller Lehrer etc.).

- Spitzenstunde morgens -

**lin3 PLAN**  
Ingenieurgesellschaft für Verkehr und Stadtplanung mbH

**Stadt Bad Vilbel**  
VU Europäische Schule

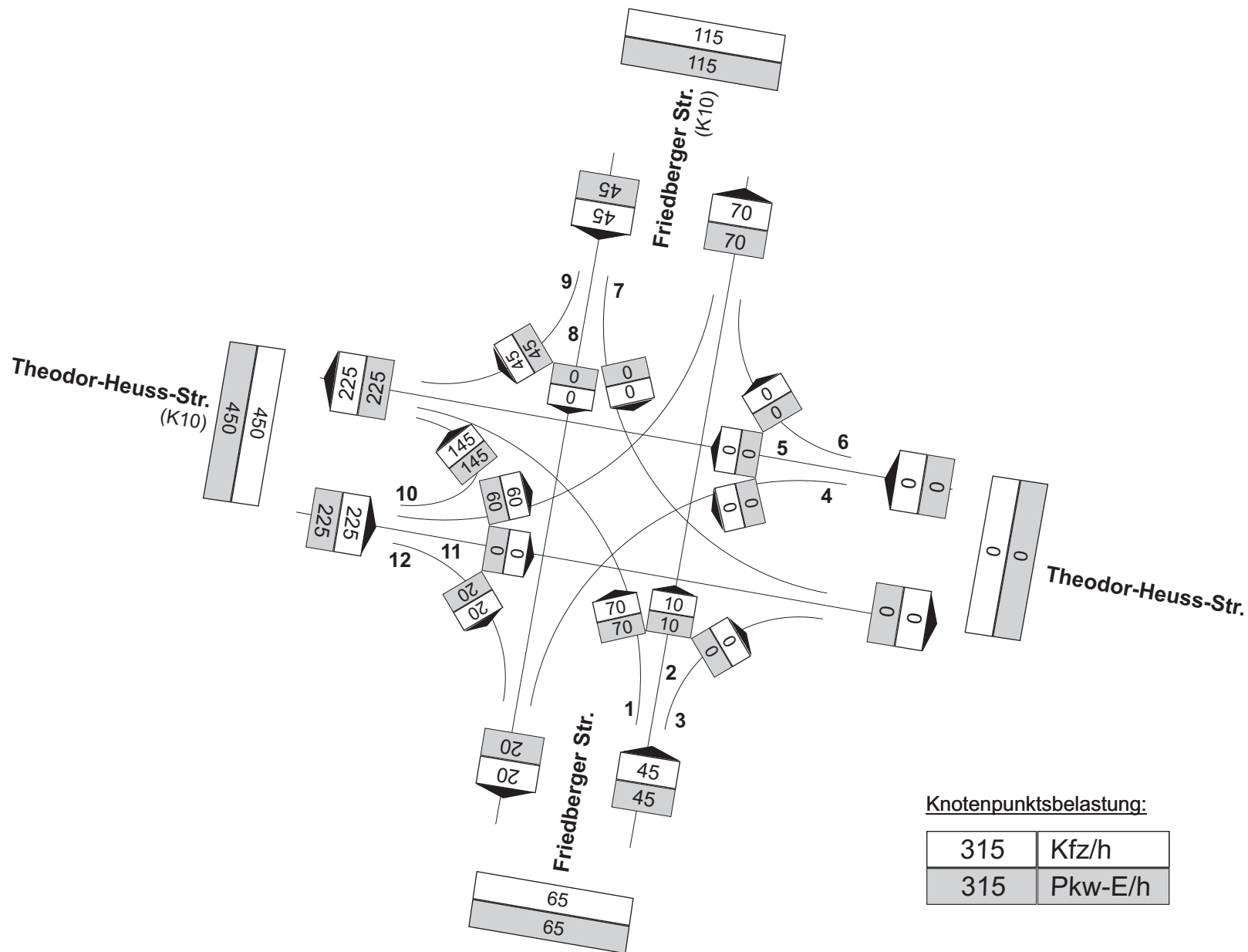
**Bad Vilbel**  
Stadt der Quellen

**Fahrtenprognose, 1. Bauphase\***  
Räumliche Verteilung

Datum: 04 / 2010    Maßstab: -    Datei: Anlage 18

# „Theodor-Heuss-Kreisel“: Theodor-Heuss-Straße (K10) / Friedberger Straße (K10)

# 19



## 1. Bauphase\* (Erschließung wie Alternative 1)

Anbindung der Europäischen Schule über

Zufahrt: Theodor-Heuss-Straße (K10)

Abfahrt: Theodor-Heuss-Straße (K10)

\* Die 1. Bauphase umfasst den Ausbau des gymnasialen Zweigs der Europäischen Schule (unter voller Berücksichtigung aller Lehrer etc.).

- Spitzenbelastung morgens -  
(gerundete Werte)

**lin3 PLAN**  
Ingenieurgesellschaft für Verkehr und Stadtplanung mbH

**Stadt Bad Vilbel**  
VU Europäische Schule

**Bad Vilbel**  
Stadt der Quellen

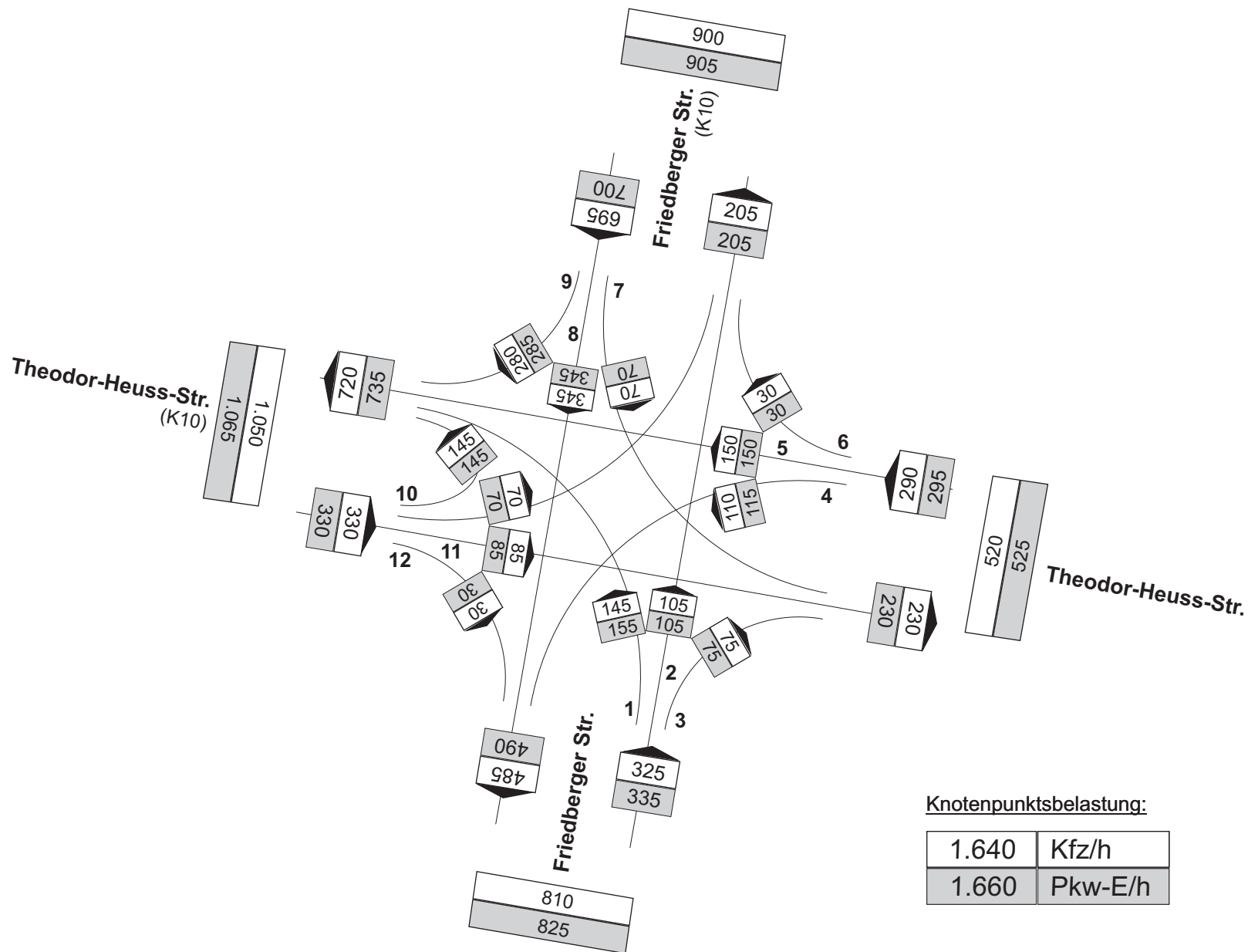
„Theodor-Heuss-Kreisel“  
Neuverkehr „1. Bauphase“\*

Datum: 04 / 2010    Maßstab: -    Datei: Anlage 19



„Theodor-Heuss-Kreisel“: Theodor-Heuss-Straße (K10) / Friedberger Straße (K10)

20



**Prognose-Nullfall 2025**

- Analyse-Belastungen 2006  
 zzgl. allgemeiner Verkehrszuwachs  
 von 0,3% / Jahr -  
 (vgl. Anlage 8)

+

**Neuverkehr „1. Bauphase“\***

(vgl. Anlage 19)

\* Die 1. Bauphase umfasst den  
 Ausbau des gymnasialen Zweigs  
 der Europäischen Schule  
 (unter voller Berücksichtigung  
 aller Lehrer etc.).

- Spitzenbelastung morgens -  
 (gerundete Werte)



**Stadt Bad Vilbel**  
 VU Europäische Schule



„Theodor-Heuss-Kreisel“  
 Prognose-Belastungen „1. Bauphase“\*

## **Anlage 21**

### **Leistungsnachweis**

„Theodor-Heuss-Kreisel“ - Alternative 1, 1. Bauphase

- Bestandssituation

Berechnung nach HBS 2001

**Formblatt 3a: Beurteilung eines Kreisverkehrsplatzes** [ Prognose-Belastungen 2025 ]

Kreisverkehrsplatz: Friedberger Straße / Theodor-Heuss-Straße

[ KP-Theo ]

Verkehrsdaten: Datum: 2020

Uhrzeit: Morgenspitze     Planung     Analyse

Zielvorgaben:

Mittlere Wartezeit  $w =$  45 s                      Qualitätsstufe D

**Matrix der Ströme / Verkehrsstärken [Fz/h]**

von Zufahrt	nach Zufahrt						Summe der Verkehrsstärken in der Zufahrt $q_{z,i}$	Summe der Verkehrsstärken im Kreis $q_{k,i}$
	1	2	3	4	5	6		
	1	2	3	4	5	6	7	8
1	<b>0</b>	<b>75</b>	<b>105</b>	<b>145</b>			325	370
2	<b>110</b>	<b>0</b>	<b>30</b>	<b>150</b>			290	465
3	<b>345</b>	<b>70</b>	<b>0</b>	<b>280</b>			695	550
4	<b>30</b>	<b>85</b>	<b>70</b>	<b>145</b>			330	525
5								
6								

**Geometrische Randbedingungen**

Zufahrt (Straßenname)	Zufahrt-Nr.	Verkehrsstrom (Z=Zufahrt, K=Kreis)	Anzahl der Fahrstreifen (1/2/3)
			9
<i>Friedberger Straße (Süd)</i>	1	Z <sub>1</sub>	<b>1</b>
		K <sub>1</sub>	<b>1</b>
<i>Theodor-Heuss-Straße (Ost)</i>	2	Z <sub>2</sub>	<b>1</b>
		K <sub>2</sub>	<b>1</b>
<i>Friedberger Straße (Nord)</i>	3	Z <sub>3</sub>	<b>1</b>
		K <sub>3</sub>	<b>1</b>
<i>Theodor-Heuss-Straße (West)</i>	4	Z <sub>4</sub>	<b>1</b>
		K <sub>4</sub>	<b>1</b>
	5	Z <sub>5</sub>	
		K <sub>5</sub>	
	6	Z <sub>6</sub>	
		K <sub>6</sub>	



Berechnung nach HBS 2001

**Formblatt 3a: Beurteilung eines Kreisverkehrsplatzes** [ Prognose-Belastungen 2025 ]

Kreisverkehrsplatz: Friedberger Straße / Theodor-Heuss-Straße

[ KP-Theo ]

Verkehrsdaten: Datum: 2020

Uhrzeit: Morgenspitze     Planung     Analyse

Zielvorgaben:

Mittlere Wartezeit  $w =$  45 s                      Qualitätsstufe D

Verkehrsstärken									
Zufahrt	Verkehrsstrom	$q_{Pkw,i}$ [Pkw/h]	$q_{Lkw,i}$ [Lkw/h]	$q_{Lz,i}$ [Lz/h]	$q_{Kr,i}$ [Kr/h]	$q_{Rad,i}$ [Rad/h]	$q_{Fz,i}$ [Fz/h]	$q_{PE,i}$ [Pkw-E/h] <small>(Tab. 7-2)</small>	$q_{Fg,i}$ [Fg/h]
		10	11	12	13	14	15	16	17
1	Z <sub>1</sub>	0	0	0	0	0	325	335	20
	K <sub>1</sub>	0	0	0	0	0	370	370	
2	Z <sub>2</sub>	0	0	0	0	0	290	295	20
	K <sub>2</sub>	0	0	0	0	0	465	475	
3	Z <sub>3</sub>	0	0	0	0	0	695	700	20
	K <sub>3</sub>	0	0	0	0	0	550	565	
4	Z <sub>4</sub>	0	0	0	0	0	330	330	20
	K <sub>4</sub>	0	0	0	0	0	525	530	
5	Z <sub>5</sub>								
	K <sub>5</sub>								
6	Z <sub>6</sub>								
	K <sub>6</sub>								

Bestimmung der Kapazität					
Zufahrt	Verkehrsstärken		Grundkapazität	Abminderungsfaktor für Fußgänger	Kapazität
	$q_{Z,i}$ [Pkw-E/h] <small>(Sp. 16)</small>	$q_{K,i}$ [Pkw-E/h] <small>(Sp. 16)</small>	$G_i$ [Pkw-E/h] <small>(Abb. 7-17)</small>	$f_f$ [-] <small>(Abb. 7-18a, 7-18b)</small>	$C_i$ [Pkw-E/h] <small>(gl. 7-20)</small>
	18	19	20	21	22
1	335	370	920	0,998	919
2	295	475	835	0,998	833
3	700	565	764	0,998	762
4	330	530	791	0,998	790
5					
6					

Beurteilung der Verkehrsqualität				
Zufahrt	Kapazitätsreserve	mittlere Wartezeit $w_i$ [s]	Vergleich mit der angestrebten Wartezeit $w$	Qualitätsstufe QSV [-]
	$R_i$ [Pkw-E/h] <small>(Gl. 7-21)</small>	<small>(Abb. 7-19, Tab. 7-1)</small>		
	23	24	25	26
1	584	6,1	<< 45	A
2	538	6,7	<< 45	A
3	62	44,3	< 45	D
4	460	7,8	<< 45	A
5				
6				

erreichbare Qualitätsstufe QSV ges                      **D**



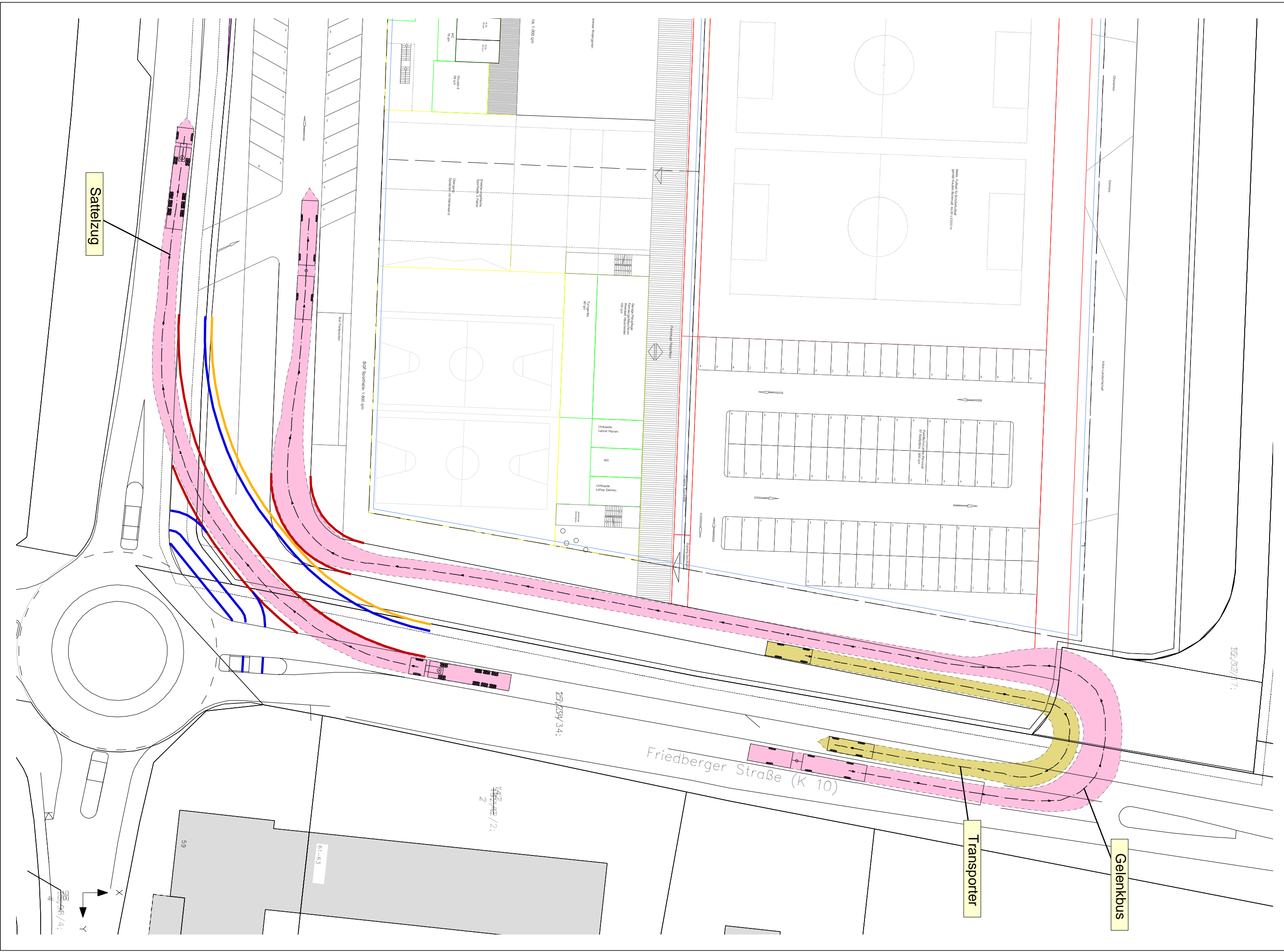
## Literaturverzeichnis

- [1] **Forschungsgesellschaft für Straßen- und Verkehrswesen (FGSV),**  
Handbuch für die Bemessung von Straßenverkehrsanlagen (HBS 2001),  
Köln, Ausgabe 2001



**IMB-Plan GmbH**

Vilbeler Landstraße 41 • 60388 Frankfurt am Main  
Tel.: 06109 / 501 47-0 • Fax: 06109 / 501 47-11  
e-mail: [info@imb-plan.de](mailto:info@imb-plan.de) • internet: [www.imb-plan.de](http://www.imb-plan.de)



Sattelzug

Transporter

Gelenkbus

Friedberger Straße (K 10)

237,23/4/3,4:

142,42/2:

61-63

59

Maler-Fußboden-System  
Grund: Mauer-Decke 14,01 x 23,01 m

Gelenkbus  
Personenabteilung  
110 qm

Umklekabine  
Lager Halle

WC

Umklekabine  
Lager Decke

Lager

Bus-Position  
Büf Sperrmaß: 1.000 qm

ca. 1.000 qm

Personenabteilung

Gelenkbus  
WC  
110 qm

Gelenkbus  
WC  
110 qm

Umklekabine  
Lager Halle  
110 qm

Umklekabine  
Lager Decke  
110 qm

Lager  
110 qm

103,23/7:

103,23/4:

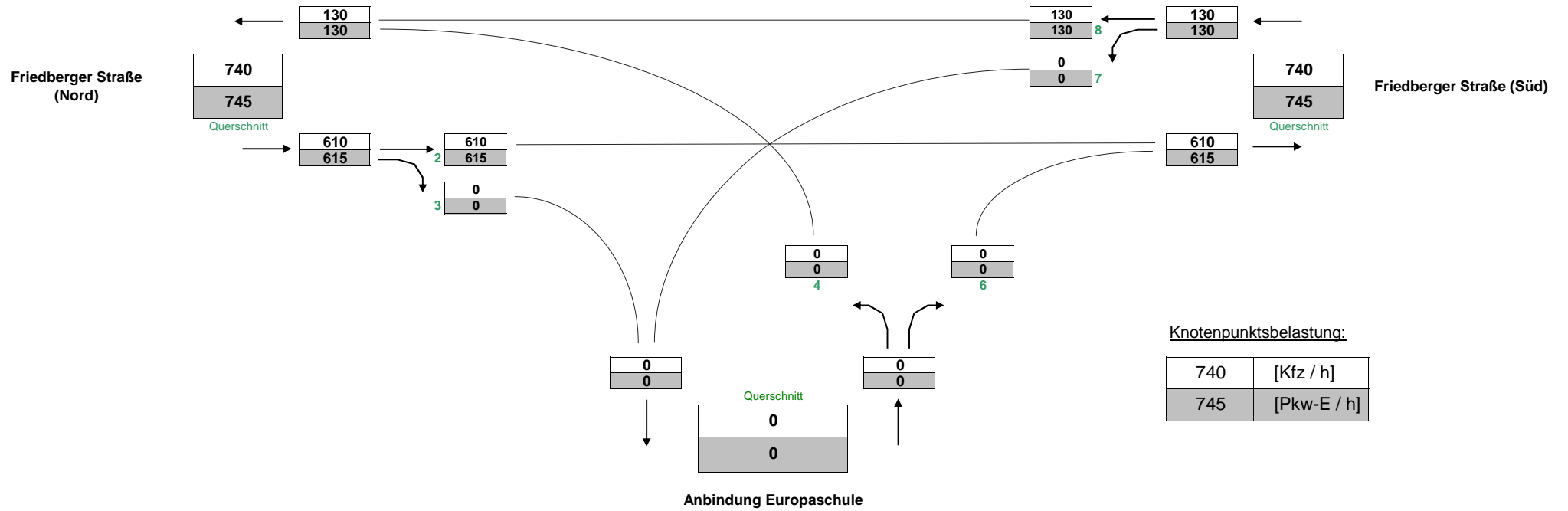
Y

X

### Stadt Bad Vilbel, VU Europaschule

- Knotenpunkt KP-I (KP-KP-I) -

(Spitzenstunde morgens, Analyse-Belastung 2006)



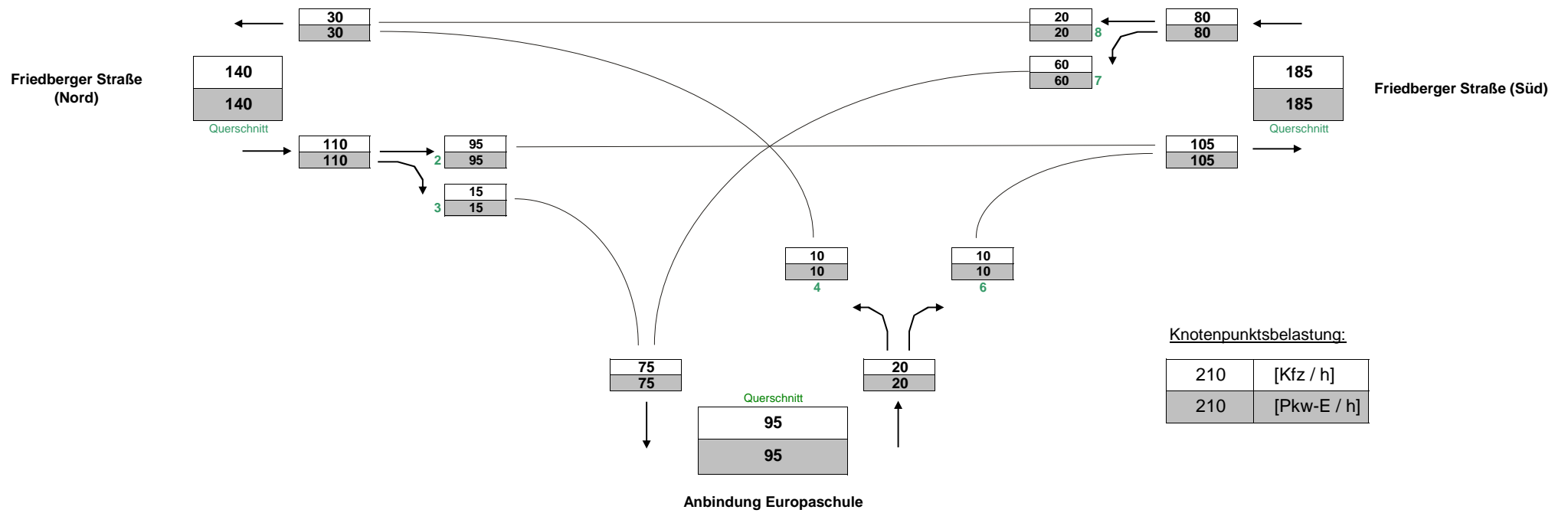


# Stadt Bad Vilbel, VU Europaschule

- Knotenpunkt KP-I (KP-KP-I) -

( Spitzenstunde morgens, Neuverkehr (Gesamt) )

## Alternative 1

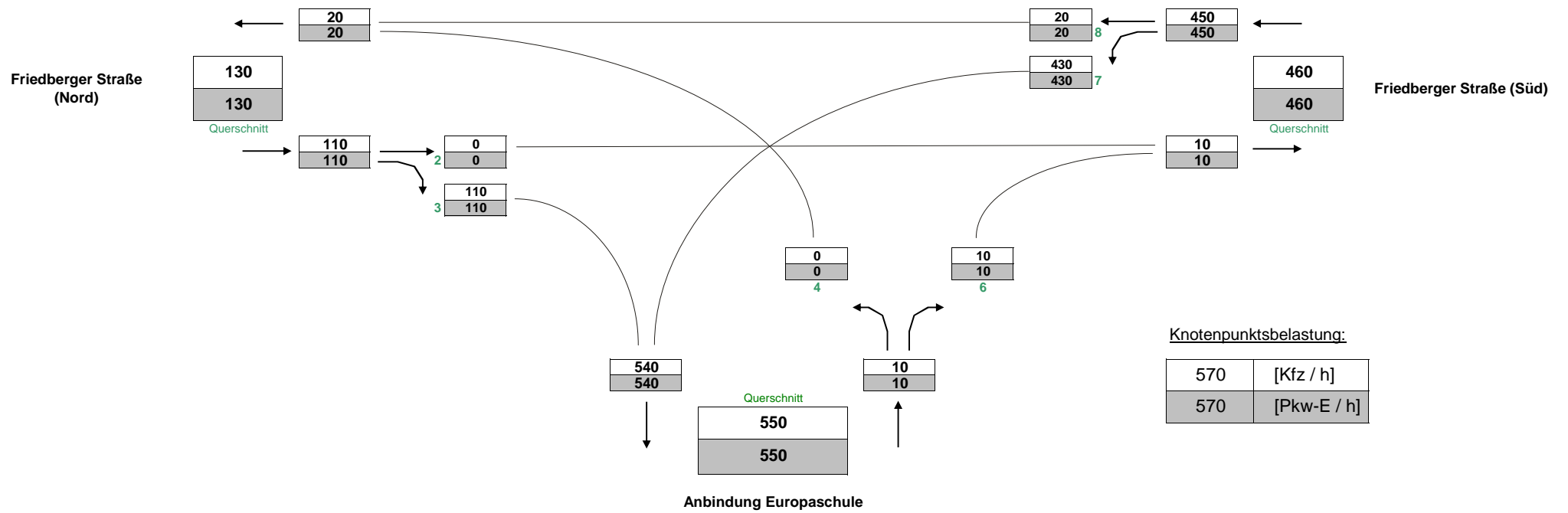


# Stadt Bad Vilbel, VU Europaschule

- Knotenpunkt I (KP-I) -

( Spitzenstunde morgens, Neuverkehr (Gesamt) )

## Alternative 3

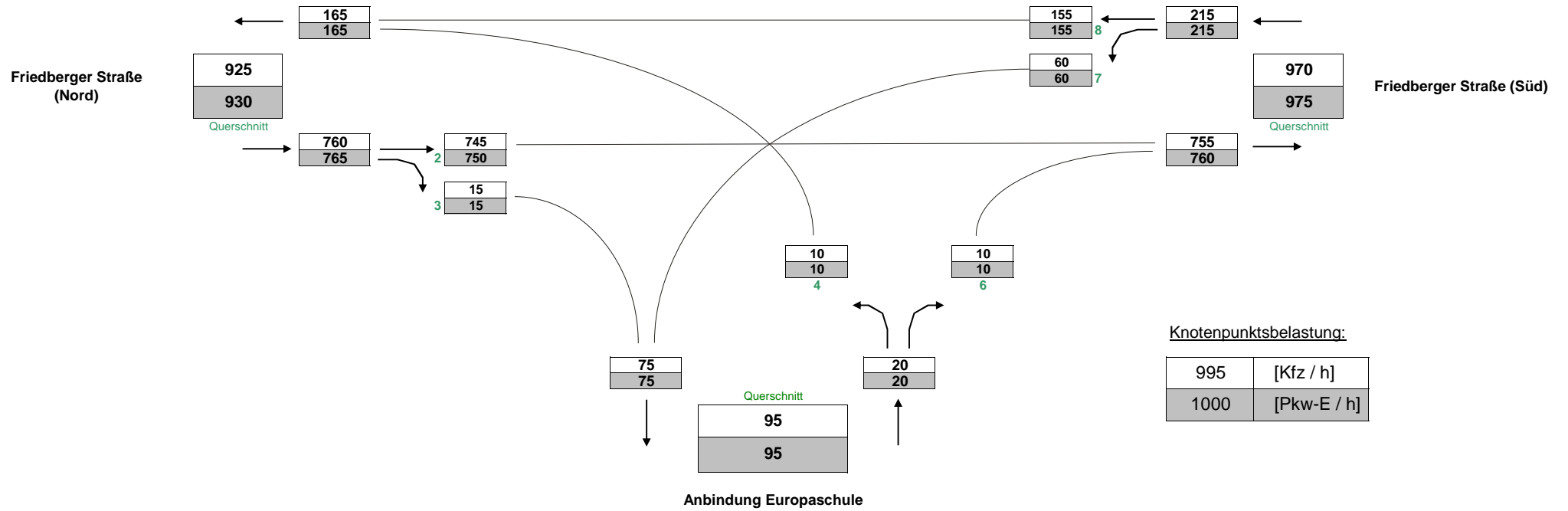


# Stadt Bad Vilbel, VU Europaschule

- Knotenpunkt KP-I (KP-KP-I) -

( Spitzenstunde morgens, Prognose-Belastungen 2025 )

## Alternative 1

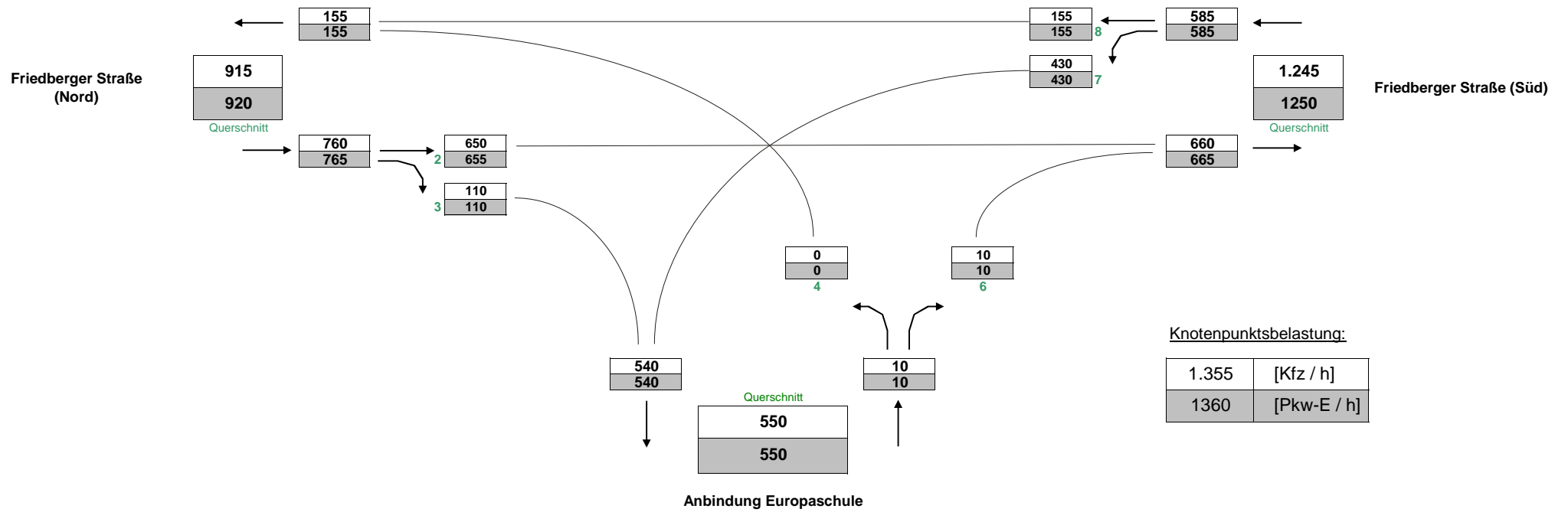


# Stadt Bad Vilbel, VU Europaschule

- Knotenpunkt I (KP-I) -

( Spitzenstunde morgens, Prognose-Belastungen 2025 )

## Alternative 3



Berechnung nach HBS 2001

Formblatt 1a:	Beurteilung einer Einmündung	[ Prognose-Belastungen 2025 ]						
	Knotenpunkt: A <u>Friedberger Straße (Nord)</u> B <u>Friedberger Straße (Süd)</u> C <u>Anbindung Europaschule</u> <span style="float: right; color: red;">[ KP-I ]</span> <span style="float: right; color: red;">Alternative 1</span>							
	Verkehrsdaten: Datum <u>2025</u> Uhrzeit <u>Morgenspitze</u> <input checked="" type="checkbox"/> Planung <input type="checkbox"/> Analyse							
Lage: <input type="checkbox"/> innerorts <input type="checkbox"/> außerorts <input type="checkbox"/> außerh. von Ballungsgr. <input checked="" type="checkbox"/> innerh. von Ballungsgr.								
Verkehrsregelung: <input checked="" type="checkbox"/> <input type="checkbox"/>								
Zielvorgaben: Mittlere Wartezeit w = <u>45</u> s      Qualitätsstufe <u>D</u>								
Geometrische Randbedingungen								
Zufahrt	Verkehrsstrom	Fahrstreifen		Dreiecksinsel (ja/nein)				
		Anzahl (0/1/2)	Aufstelllängen [Pkw-E]					
		1	2	3				
A	2	1						
	3	0		nein				
C	4	1	2					
	6	1		nein				
B	7	1	4					
	8	1						
Verkehrsstärken								
Zufahrt	Verkehrsstrom	q <sub>Pkw,i</sub> [Pkw/h]	q <sub>Lkw,i</sub> [Lkw/h]	q <sub>Lz,i</sub> [Lz/h]	q <sub>Kr,i</sub> [Kr/h]	q <sub>Rad,i</sub> [Rad/h]	q <sub>Fz,i</sub> [Fz/h]	q <sub>PE,i</sub> [Pkw-E/h] (Tab. 7-2)
		4	5	6	7	8	9	10
A	2	0	0	0	0	0	745	
	3	0	0	0	0	0	15	
C	4	0	0	0	0	0	0	0
	6	0	0	0	0	0	10	10
B	7	0	0	0	0	0	60	60
	8	0	0	0	0	0	155	155





Berechnung nach HBS 2001

Formblatt 1c:	Beurteilung einer Einmündung	[ Prognose-Belastungen 2025 ]			
	<p>Knotenpunkt: A <u>Friedberger Straße (Nord)</u> B <u>Friedberger Straße (Süd)</u> C <u>Anbindung Europaschule</u> <span style="color: red;">[ KP-I ]</span></p> <p>Verkehrsdaten: Datum <u>2025</u> <span style="color: red;">Alternative 1</span> Uhrzeit <u>Morgenspitze</u> <input checked="" type="checkbox"/> Planung <input type="checkbox"/> Analyse</p> <p>Lage: <input type="checkbox"/> innerorts außerorts <input type="checkbox"/> außerh. von Ballungsr. <input checked="" type="checkbox"/> innerh. von Ballungsr.</p> <p>Verkehrsregelung: <input checked="" type="checkbox"/> <input type="checkbox"/> </p> <p>Zielvorgaben: Mittlere Wartezeit <math>w =</math> <u>45</u> s Qualitätsstufe <u>D</u></p>				
<b>Kapazität der Mischströme</b>					
Zufahrt	Beteiligte Verkehrsströme	Sättigungsgrade $g_i$ [-] (Sp. 13, 18, 22)	mögliche Aufstellplätze $n$ [Pkw-E] (Sp. 2)	Verkehrsstärken $\sum q_{PE,i}$ [Pkw-E/h] (Sp. 10)	Kapazität $C_{m,i}$ [Pkw-E/h] (Gl. 7-8 bis 7-15)
		23	24	25	26
B	7	-	-	-	-
	8	-		-	-
C	4	0	2	10	413
	6	0,024			
<b>Beurteilung der Qualität des Verkehrsablaufs</b>					
Verkehrsstrom	Kapazitätsreserve $R_i$ und $R_{m,i}$ [Pkw-E/h] (Gl. 7-21)	mittlere Wartezeit $w_i$ und $w_{m,i}$ [s] (Abb. 7-19, Tab. 7-1)	Vergleich mit der angestrebten Wartezeit $w$	Qualitätsstufe QSV [-]	
	27	28	29	30	
7	510	7,1	<< 45	A	
6	403	8,9	0	A	
4	254	0,0	<< 45	A	
7+8	-	-	-	-	
4+6	403	8,9	<< 45	A	
erreichbare Qualitätsstufe QSV <sub>ges</sub>				A	

Berechnung nach HBS 2001

Formblatt 1a:	Beurteilung einer Einmündung	[ Prognose-Belastungen 2025 ]						
	<p>Knotenpunkt: A <u>Friedberger Straße (Nord)</u> B <u>Friedberger Straße (Süd)</u> C <u>Anbindung Europaschule</u> <span style="color: red;">[ KP-I ]</span></p> <p>Verkehrsdaten: Datum <u>2025</u> <span style="color: red;">Alternative 3</span> Uhrzeit <u>Morgenspitze</u> <input checked="" type="checkbox"/> Planung <input type="checkbox"/> Analyse</p> <p>Lage: <input type="checkbox"/> innerorts außerorts <input type="checkbox"/> außerh. von Ballungsr. <input checked="" type="checkbox"/> innerh. von Ballungsr.</p> <p>Verkehrsregelung: <input checked="" type="checkbox"/> <input type="checkbox"/> </p> <p>Zielvorgaben: Mittlere Wartezeit <math>w =</math> <u>45</u> s Qualitätsstufe <u>D</u></p>							
<b>Geometrische Randbedingungen</b>								
Zufahrt	Verkehrstrom	Fahrstreifen		Dreiecksinsel (ja/nein)				
		Anzahl (0/1/2)	Aufstelllängen [Pkw-E]					
		1	2	3				
A	2	1						
	3	0		nein				
C	4	1	2					
	6	1		nein				
B	7	1	4					
	8	1						
<b>Verkehrsstärken</b>								
Zufahrt	Verkehrstrom	$q_{Pkw,i}$ [Pkw/h]	$q_{Lkw,i}$ [Lkw/h]	$q_{Lz,i}$ [Lz/h]	$q_{Kr,i}$ [Kr/h]	$q_{Rad,i}$ [Rad/h]	$q_{Fz,i}$ [Fz/h]	$q_{PE,i}$ [Pkw-E/h] (Tab. 7-2)
		4	5	6	7	8	9	10
A	2	0	0	0	0	0	650	
	3	0	0	0	0	0	110	
C	4	0	0	0	0	0	0	0
	6	0	0	0	0	0	10	10
B	7	0	0	0	0	0	430	430
	8	0	0	0	0	0	155	155



## Berechnung nach HBS 2001

<b>Formblatt 1b:</b>	<b>Beurteilung einer Einmündung</b>	[ Prognose-Belastungen 2025 ]		
	Knotenpunkt:    A <u>Friedberger Straße (Nord)</u> B <u>Friedberger Straße (Süd)</u> C <u>Anbindung Europaschule</u> <span style="color: red;">[ KP-I ]</span> <span style="color: red;">Alternative 3</span>			
	Verkehrsdaten:    Datum <u>2025</u> Uhrzeit <u>Morgenspitze</u> <input checked="" type="checkbox"/> Planung <input type="checkbox"/> Analyse			
	Lage: <input type="checkbox"/> innerorts außerorts <input type="checkbox"/> außerh. von Ballungsr. <input checked="" type="checkbox"/> innerh. von Ballungsr.			
	Verkehrsregelung: <input checked="" type="checkbox"/> <input type="checkbox"/>			
	Zielvorgaben:    Mittlere Wartezeit $w =$ <u>45</u> s    Qualitätsstufe <u>D</u>			
<b>Kapazität des Verkehrsstroms ersten Ranges</b>				
Verkehrsstrom	Verkehrsstärke $q_{PE,i}$ [Pkw-E/h] (Sp. 10)	Kapazität $C_i$ [Pkw-E/h]	Sättigungsgrad $g_i$ [-] (Sp. 11 : Sp. 12)	
8	11	12	13	
8	<i>155</i>	<i>1.800</i>	<i>0,086</i>	
<b>Grundkapazität der untergeordneten Verkehrsströme</b>				
Verkehrsstrom	Verkehrsstärke $q_{PE,i}$ [Pkw-E/h] (Sp. 10)	maßg. Hauptstrom $q_{p,i}$ [Fz/h] (Tab. 7-3)	Grundkapazität $G_i$ [Pkw-E/h] (Abb. 7-3, 7-4 oder 7-6)	
7	14	15	16	
7	<i>430</i>	<i>760</i>	<i>570</i>	
6	<i>10</i>	<i>705</i>	<i>441</i>	
4	<i>0</i>	<i>1290</i>	<i>183</i>	
<b>Kapazität der zweitrangigen Verkehrsströme</b>				
Verkehrsstrom	Kapazität $C_i$ [Pkw-E/h] (Gl. 7-2)	Sättigungsgrad $g_i$ [-] (Sp. 14 : Sp. 17)	95%-Staulänge $N_{95}$ [Pkw-E/h] (Abb. 7-20)	Wahrscheinlichkeit des staufreien Zustands $p_{0,7}$ , $P_{0,7}^*$ oder $p_{0,7}^{**}$ [-] (Gl. 7-3, 7-16 oder 7-14)
7	17	18	19	20
7	<i>570</i>	<i>0,754</i>	<i>8</i>	<i>0,246</i>
6	<i>441</i>	<i>0,023</i>		
<b>Kapazität des drittrangigen Verkehrsstroms</b>				
Verkehrsstrom	Kapazität $C_4$ [Pkw-E/h] (Gl. 7-4)		Sättigungsgrad $g_4$ [-] (Sp. 14 : Sp. 21)	
4	21		22	
4	<i>45</i>		<i>0</i>	

Berechnung nach HBS 2001

Formblatt 1c:	Beurteilung einer Einmündung	[ Prognose-Belastungen 2025 ]			
	<p>Knotenpunkt: A <u>Friedberger Straße (Nord)</u> B <u>Friedberger Straße (Süd)</u> C <u>Anbindung Europaschule</u> <span style="color: red;">[ KP-I ]</span></p> <p>Verkehrsdaten: Datum <u>2025</u> <span style="color: red;">Alternative 3</span> Uhrzeit <u>Morgenspitze</u> <input checked="" type="checkbox"/> Planung <input type="checkbox"/> Analyse</p> <p>Lage: <input type="checkbox"/> innerorts außerorts <input type="checkbox"/> außerh. von Ballungsr. <input checked="" type="checkbox"/> innerh. von Ballungsr.</p> <p>Verkehrsregelung: <input checked="" type="checkbox"/> <input type="checkbox"/> </p> <p>Zielvorgaben: Mittlere Wartezeit <math>w =</math> <u>45</u> s Qualitätsstufe <u>D</u></p>				
<b>Kapazität der Mischströme</b>					
Zufahrt	Beteiligte Verkehrsströme	Sättigungsgrade $g_i$ [-] (Sp. 13, 18, 22)	mögliche Aufstellplätze $n$ [Pkw-E] (Sp. 2)	Verkehrsstärken $\sum q_{PE,i}$ [Pkw-E/h] (Sp. 10)	Kapazität $C_{m,i}$ [Pkw-E/h] (Gl. 7-8 bis 7-15)
		23	24	25	26
B	7	-	-	-	-
	8	-		-	-
C	4	0	2	10	441
	6	0,023			
<b>Beurteilung der Qualität des Verkehrsablaufs</b>					
Verkehrsstrom	Kapazitätsreserve $R_i$ und $R_{m,i}$ [Pkw-E/h] (Gl. 7-21)	mittlere Wartezeit $w_i$ und $w_{m,i}$ [s] (Abb. 7-19, Tab. 7-1)	Vergleich mit der angestrebten Wartezeit $w$	Qualitätsstufe QSV [-]	
	27	28	29	30	
7	140	24,6	< 45	C	
6	431	8,4	0	A	
4	45	0,0	<< 45	A	
7+8	-	-	-	-	
4+6	431	8,4	<< 45	A	
erreichbare Qualitätsstufe QSV <sub>ges</sub>				C	